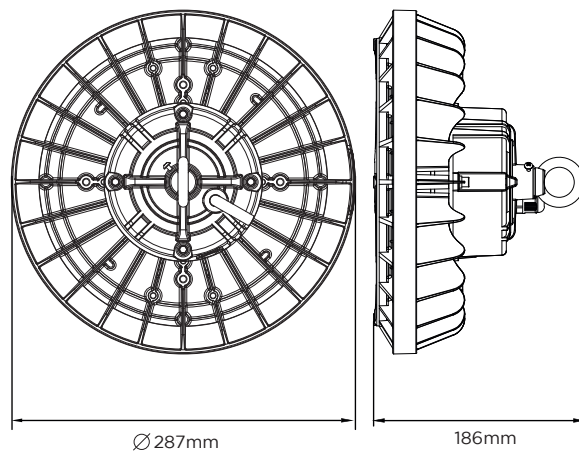




IP65

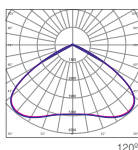


FICHA TÉCNICA

220-240V	Hz 50-60	CRI > 80	CCT 5000K	135 LM/W
P.F. ≥ 0.95	120°	>60 000H (L80B20)	DIMÁVEL 1-10V	SENSOR 15M
CLASSE I	IP 65	IK 08	SPD 6KV	GARANTIA 5 ANOS
CLASSE ENERG. A+	1 pcs	VD VIDRO	AL CAMPÂNULA	

Driver: Sosen
Led: Osram

DIAGRAMA FOTOMÉTRICO



CONFORMIDADE

CE; EMC; LVD; ROHS; CB; ENEC.

REF.	CÓD. BARRAS	W	Lm	ACABAMENTO
ESL70100WH-PT	100101400015	100W	13500	PRETO
ESL70150WH-PT	100101400017	150W	20250	PRETO
ESL70200WH-PT	100101400018	200W	27000	PRETO
ESL70150WH-BR	100101400016	150W	20250	BRANCO

IP65



135 Lm/W

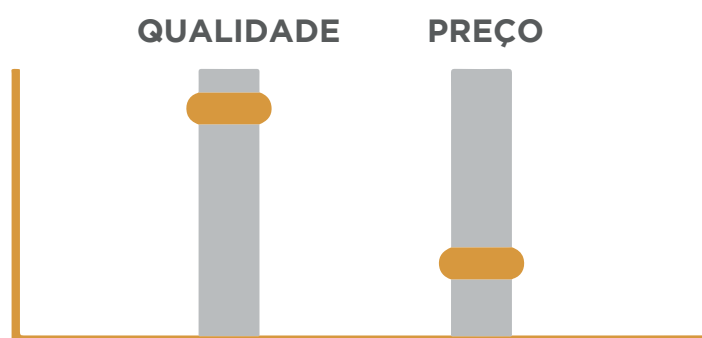


Campânula Start

Simple e Versátil

CAMPÂNULA LED START

Preço Competitivo



Fabricado com materiais de elevada qualidade. A campânula Led Start tem um excelente desempenho e fiabilidade por um preço muito competitivo.

Vidro Temperado

Funcional, confiável e estável.

Polycarbonato difusor

Funcional, confiável e estável.

Opções de controlo dimável disponíveis

Sensor de luminosidade e 1-10V dimming control.

Excelente dissipação de calor

Fabricada em alumínio fundido, a campânula Start pode funcionar com temperaturas entre os -30° a 50°C, assegurando assim, uma longa duração.

Distribuição de luz

O nosso departamento de iluminação oferece o estudo Dialux para o seu projeto.

