

## FICHA TÉCNICA



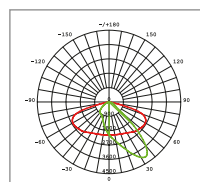
100 -277V	Hz 50-60	CRI > 80	CCT 5000K	140 LM/W	P.F. ≥ 0.95
>60 000h (L80B20)	CLASSE I	IP 66	IK 10	SPD 10KV	1 pcs
5 GARANTIA	ENERGY A+	AL LUMINÁRIA	VD VIDRO	PC LENTE	

REF.	CÓD. BARRAS	W	LM	EQUIVALÊNCIA HID
ESL5070WH	100101500005	70	9800	120-180 W
ESL5090WH	100101500006	90	12600	250W
ESL50120WH	100101500003	120	16800	300-400W

## OPÇÕES DE INSTALAÇÃO

<b>SUPORE DE PAREDE</b>	<b>SUPORE DE CANTO</b>	<b>SUPORE EM L PARA POSTE</b>	<b>REDUÇÃO P/TUBO 60-42mm</b>
<b>ESL270</b>	<b>ESL271</b>	<b>ESL272</b>	<b>ESL4051</b>
CÓD. BARRAS 100101500010	CÓD. BARRAS 10001500011	CÓD. BARRAS 10001500012	COD. BARRAS100101500002

## DIAGRAMA FOTOMÉTRICO



## CERTIFICAÇÃO

CE; EMC; LVD; ROHS; CB; ENEC.

# LUMINÁRIA DE RUA LED PREMIUM

*Robustez e Eficiência*

**140**  
Lm/W



# LUMINÁRIA DE RUA LED PREMIUM

- Sistema de fotocelula dimável ANSI standard;
- Disponível com dois ou quatro contactos dimáveis para suportar um ou dois canais de protocolos dimáveis;
- Disponível ficha NEMA de 3, 5 e 7 pinos



## DISSIPACÃO DE CALOR AERODINÂMICO

As alhetas de dissipação em forma de arco aceleram o fluxo de ar tendo um bom desempenho na dissipação do calor. Isso permite que a temperatura dos LEDs se mantenha a baixo dos 50°C.



## FÁCIL MANUTENÇÃO

- Fácil abertura, um só clique.
- Um suporte segura a tampa superior para uma fácil manutenção.

## PROTEÇÃO

- Ao abrir a tampa automaticamente a corrente é desligada.

## PROTEÇÃO CONTRA SOBRETENÇÃO

- SPD dispositivo de proteção contra sobretensão.

## TRATAMENTO EXTERIOR

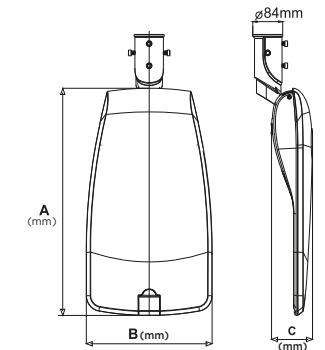
- Pintura com revestimento em pó anti-estático e anti-UV.

## DIFERENTES POTÊNCIAS, DIFERENTES TAMANHOS

A potência pode varia entre 70W e 120w. Oferece dois tamanhos, ambos com uma performance otimizada, excelentes resultados e eficiência. É ideal para aplicar desde passeios para peões, estradas nacionais e secundárias, ou mesmo em zonas altas e montanhosas. Com uma eficácia luminosa de 8,400lm, 10,800lm e 14,400lm.

## DIMENSÕES

REF.	W	DIMENSÕES	
		A	B
ESL5070WH	70	534	282
ESL5090WH	90	534	282
ESL50120WH	120	617	352



## INSTALAÇÃO DO ÂNGULO FLEXIVEL

Opções de instação do ângulo: -15°, -10°, -5°, 0°, 5°, 10°, 15°.

