

Folha de dados do produto **ATS48D32Q**

Características

Arrancador suave para motores assíncronos-
ATS48 - 28,5 A - 230..415V - 5,5..22KW



Principal

Linha de produto	Altistart 48
Tipo de produto ou componente	Arrancador suave
Destino do produto	Motores assíncronos
Aplicação específica do produto	Heavy duty industry and pumps
Nome abreviado do dispositivo	ATS48
Power supply voltage	230...415 V - 15...10 %
Alimentação do motor kW	7,5 kW a 230 V ligação na linha de alimentação do motor para aplicações standard 9 kW a 230 V ligação aos terminais delta do motor para aplicações pesadas 11 kW a 400 V ligação na linha de alimentação do motor para aplicações pesadas 15 kW a 230 V ligação aos terminais delta do motor para aplicações standard 15 kW a 400 V ligação na linha de alimentação do motor para aplicações standard 18,5 kW a 400 V ligação aos terminais delta do motor para aplicações pesadas 22 kW a 400 V ligação aos terminais delta do motor para aplicações standard 5,5 kW a 230 V ligação na linha de alimentação do motor para aplicações pesadas
Dissipação de potência em W	104 W para aplicações standard 74 W para aplicações pesadas
Categoria de utilização	AC-53A
Tipo de início	Iniciar com controlo de binário (corrente limitada a 5 In)
Icl nominal current	32 A para ligação na linha de alimentação do motor para aplicações pesadas 32 A para ligação na linha de alimentação do motor para aplicações standard 55 A para ligação aos terminais delta do motor para aplicações pesadas 55 A para ligação aos terminais delta do motor para aplicações standard

Complementar

Estilo de montagem	Com dissipador
Função disponível	Derivação externa (opcional)
Power supply frequency	50...60 Hz - 5...5 %
Power supply frequency limits	47,5 ... 63 Hz
Ligação do dispositivo	Na linha de alimentação do motor

Para os terminais triângulo do motor	
Número de saída discreta	2
Tipo de saída discreta	LO1) saída lógica 0 V configurável comum LO2) saída lógica 0 V configurável comum R1) saídas de relé relé de falha NA R2) saídas de relé fim do relé de arranque NA R3) saídas de relé motor ligado NA
Saída de precisão absoluta	+/- 5 %
Corrente de comutação mínima	10 mA a 6 V CC para saídas de relé
Corrente de comutação máxima	Saída lógica 0,2 A a 30 V CC Saídas de relé 1,8 A a 230 V CA indutivo carga, cos phi = 0,5 20 ms Saídas de relé 1,8 A a 30 V CC indutivo carga, cos phi = 0,5 20 ms
Número de entrada discreta	5
Tipo de entrada discreta	PTC, 750 Ohm a 25 °C Paragem, Marcha, LI3, LI4) lógica, <= 8 mA 4300 Ohm
Tensão de entrada discreta	24 V <= 30 V
Lógica de entrada discreta	Lógica positiva Paragem, Marcha, LI3, LI4 < 5 V e <= 2 mA > 11 V, >= 5 mA
Starting current	0.4. 1.3 Icl ajustável
Tipo da saída analógica	Saída de corrente AO 0-20 mA ou 4-20 mA, impedância <500 Ohm
Protocolo da porta de comunicação	Modbus
Tipo de ligador	1 RJ45
Ligação de dados de comunicação	Série
Interface física	Multidrop RS485
Velocidade de transmissão	4800, 9600 UO 19200 bps
Max nodes number	31
Tipo de proteção	Falha de fase linha Proteção térmica motor Proteção térmica arrancador
Marcação	CE
Posição de funcionamento	Vertical +/- 10 graus
Altura	275 mm
Largura	160 mm
Profundidade	190 mm
Peso net	4,9 kg
Motor power range AC-3	15...25 kW a 200...240 V trifásico 7...11 kW a 200...240 V trifásico 7...11 kW a 380...440 V trifásico 15...25 kW a 380...440 V trifásico 4...6 kW a 200...240 V trifásico
Motor starter type	Soft starter

Ambiente

Compatibilidade electromagnética	Emissões por condução e por radiação nível Aem conformidade com IEC 60947-4-2 Emissões por condução e por radiação NÍVEL Bem conformidade com IEC 60947-4-2 Ondas oscilatórias amortecidas NÍVEL 3em conformidade com IEC 61000-4-12 Descarga eletroestática NÍVEL 3em conformidade com IEC 61000-4-2 Imunidade a rajadas eléctricas NÍVEL 4em conformidade com IEC 61000-4-4 Imunidade a interferência radioeléctrica irradiada NÍVEL 3em conformidade com IEC 61000-4-3 Impulso de tensão/corrente NÍVEL 3em conformidade com IEC 61000-4-5
Normas	EN/IEC 60947-4-2
Certificações do produto	NOM 117 CSA SEPRO CCC C-Tick UL TCF DNV GOST
Nível de ruído	52 dB
Humidade relativa	0...95 % sem condensação ou gotejamento de águaem conformidade com EN/IEC 60068-2-3

Temperatura do ar ambiente para a operação	40...60 °C com desclassificação em corrente de 2 % por cada ° C) -10...40 °C sem desclassificação de corrente)
Temperatura ambiente para armazenamento	-25...70 °C
Altitude de funcionamento	<= 1000 m sem desclassificação de corrente > 1000...2000 m com desclassificação em corrente de 2,2 % por cada 100 m adicionais

Packing Units

Unidade de pacote tipo 1	PCE
Numero de unidades por emb.	1
Peso da embalagem (Lbs)	5,721 kg
Pacote 1 Altura	26 cm
Pacote 1 largura	28,5 cm
Pacote 1 Comprimento	37 cm
Unidade de pacote tipo 2	P06
Número de unidades no pacote 2	8
Peso do pacote 2	58,768 kg
Pacote 2 Altura	73,5 cm
Largura do pacote 2	80 cm
Comprimento do pacote 2	60 cm

Offer Sustainability

Situação da oferta sustentável	Produto Green Premium
Regulamento REACH	Declaração REACH
Diretiva RoHS da UE	Conformidade proativa (Produto fora do âmbito RoHS da UE) Declaração RoHS da EU
Sem mercúrio	Sim
Informações das isenções RoHS	Sim
Regulamento RoHS China	Declaração RoHS China
Divulgação Ambiental	Perfil ambiental do produto
Perfil de Circularidade	Informação sobre o fim da vida útil
WEEE	No mercado da União Europeia, o produto tem de ser eliminado de acordo com um sistema de recolha de resíduos específico e nunca terminar num contentor de lixo.

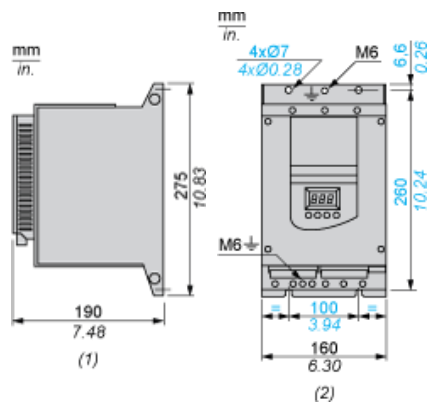
Garantia contratual

Garantia	18 months
----------	-----------

Folha de dados do produto ATS48D32Q

Desenhos das dimensões

Dimensões



(1) Visualização direita

(2) Visualização dianteira

Folha de dados do produto **ATS48D32Q**

Montagem e remoção

Distância de segurança

