

# Folha de dados do produto **ATS48D75Q**

## Características

Arrancador suave para motores assíncronos-  
ATS48 - 69 A - 230..415V - 15..55KW



### Principal

Linha de produto	Altistart 48
Tipo de produto ou componente	Arrancador suave
Destino do produto	Motores assíncronos
Aplicação específica do produto	Heavy duty industry and pumps
Nome abreviado do dispositivo	ATS48
Power supply voltage	230...415 V - 15...10 %
Alimentação do motor kW	55 kW a 400 V ligação aos terminais delta do motor para aplicações standard 55 kW a 400 V ligação aos terminais delta do motor para aplicações pesadas 15 kW a 230 V ligação na linha de alimentação do motor para aplicações pesadas 18,5 kW a 230 V ligação na linha de alimentação do motor para aplicações standard 30 kW a 230 V ligação aos terminais delta do motor para aplicações pesadas 30 kW a 400 V ligação na linha de alimentação do motor para aplicações pesadas 37 kW a 230 V ligação aos terminais delta do motor para aplicações standard 37 kW a 400 V ligação na linha de alimentação do motor para aplicações standard
Dissipação de potência em W	201 W para aplicações pesadas 245 W para aplicações standard
Categoria de utilização	AC-53A
Tipo de início	Iniciar com controlo de binário (corrente limitada a 5 In)
Icl nominal current	75 A para ligação na linha de alimentação do motor para aplicações pesadas 75 A para ligação na linha de alimentação do motor para aplicações standard 130 A para ligação aos terminais delta do motor para aplicações pesadas 130 A para ligação aos terminais delta do motor para aplicações standard

### Complementar

Estilo de montagem	Com dissipador
Função disponível	Derivação externa (opcional)
Power supply frequency	50...60 Hz - 5...5 %
Power supply frequency limits	47,5 ... 63 Hz
Ligação do dispositivo	Para os terminais triângulo do motor

Na linha de alimentação do motor	
Número de saída discreta	2
Tipo de saída discreta	LO1) saída lógica 0 V configurável comum LO2) saída lógica 0 V configurável comum R1) saídas de relé relé de falha NA R2) saídas de relé fim do relé de arranque NA R3) saídas de relé motor ligado NA
Saída de precisão absoluta	+/- 5 %
Corrente de comutação mínima	10 mA a 6 V CC para saídas de relé
Corrente de comutação máxima	Saída lógica 0,2 A a 30 V CC Saídas de relé 1,8 A a 230 V CA indutivo carga, cos phi = 0,5 20 ms Saídas de relé 1,8 A a 30 V CC indutivo carga, cos phi = 0,5 20 ms
Número de entrada discreta	5
Tipo de entrada discreta	PTC, 750 Ohm a 25 °C Paragem, Marcha, LI3, LI4) lógica, <= 8 mA 4300 Ohm
Tensão de entrada discreta	24 V <= 30 V
Lógica de entrada discreta	Lógica positiva Paragem, Marcha, LI3, LI4 < 5 V e <= 2 mA > 11 V, >= 5 mA
Starting current	0.4. 1.3 Icl ajustável
Tipo da saída analógica	Saída de corrente AO 0-20 mA ou 4-20 mA, impedância <500 Ohm
Protocolo da porta de comunicação	Modbus
Tipo de ligador	1 RJ45
Ligação de dados de comunicação	Série
Interface física	Multidrop RS485
Velocidade de transmissão	4800, 9600 UO 19200 bps
Max nodes number	31
Tipo de proteção	Falha de fase linha Proteção térmica motor Proteção térmica arrancador
Marcação	CE
Posição de funcionamento	Vertical +/- 10 graus
Altura	290 mm
Largura	190 mm
Profundidade	235 mm
Peso net	8,3 kg
Motor power range AC-3	15...25 kW a 200...240 V trifásico 30...50 kW a 200...240 V trifásico 30...50 kW a 380...440 V trifásico 55...100 kW a 380...440 V trifásico
Motor starter type	Soft starter

## Ambiente

Compatibilidade electromagnética	Emissões por condução e por radiação nível Aem conformidade com IEC 60947-4-2 Emissões por condução e por radiação NÍVEL Bem conformidade com IEC 60947-4-2 Ondas oscilatórias amortecidas NÍVEL 3em conformidade com IEC 61000-4-12 Descarga eletroestática NÍVEL 3em conformidade com IEC 61000-4-2 Imunidade a rajadas eléctricas NÍVEL 4em conformidade com IEC 61000-4-4 Imunidade a interferência radioelétrica irradiada NÍVEL 3em conformidade com IEC 61000-4-3 Impulso de tensão/corrente NÍVEL 3em conformidade com IEC 61000-4-5
Normas	EN/IEC 60947-4-2
Certificações do produto	DNV GOST UL NOM 117 CCC CSA C-Tick TCF SEPRO
Nível de ruído	58 dB
Humidade relativa	0...95 % sem condensação ou gotejamento de águaem conformidade com EN/IEC 60068-2-3

Temperatura do ar ambiente para a operação	40...60 °C com desclassificação em corrente de 2 % por cada ° C) -10...40 °C sem desclassificação de corrente)
Temperatura ambiente para armazenamento	-25...70 °C
Altitude de funcionamento	<= 1000 m sem desclassificação de corrente > 1000...2000 m com desclassificação em corrente de 2,2 % por cada 100 m adicionais

### Packing Units

Unidade de pacote tipo 1	PCE
Numero de unidades por emb.	1
Peso da embalagem (Lbs)	10,266 kg
Pacote 1 Altura	36 cm
Pacote 1 largura	30,5 cm
Pacote 1 Comprimento	39 cm

### Offer Sustainability

Situação da oferta sustentável	Produto Green Premium
Regulamento REACH	<a href="#">Declaração REACH</a>
Diretiva RoHS da UE	Conformidade proativa (Produto fora do âmbito RoHS da UE) <a href="#">Declaração RoHS da EU</a>
Sem mercúrio	Sim
Informações das isenções RoHS	<a href="#">Sim</a>
Regulamento RoHS China	<a href="#">Declaração RoHS China</a>
Divulgação Ambiental	<a href="#">Perfil ambiental do produto</a>
Perfil de Circularidade	<a href="#">Informação sobre o fim da vida útil</a>
WEEE	No mercado da União Europeia, o produto tem de ser eliminado de acordo com um sistema de recolha de resíduos específico e nunca terminar num contentor de lixo.

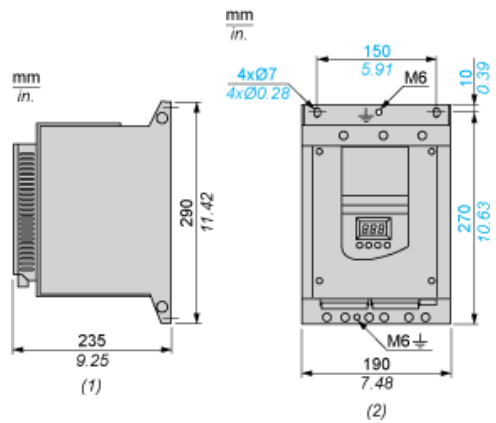
### Garantia contratual

Garantia	18 months
----------	-----------

# Folha de dados do produto ATS48D75Q

## Desenhos das dimensões

### Dimensões



- (1) Visualização direita
- (2) Visualização dianteira

# Folha de dados do produto **ATS48D75Q**

## Montagem e remoção

### Distância de segurança

