

Folha de dados do produto **ATV320U15N4B**

Características

Variador de velocidade, ATV320, 1.5 kW, 380...
500 V, 3 fases, livro



Principal

Linha de produto	Altivar Machine ATV320
Tipo de produto ou componente	Propulsor de velocidade variável
Aplicação específica do produto	Máquinas complexas
Variante	Versão standard
Formato da drive	Book
Modo de montagem	Cabinet mount
Protocolo da porta de comunicação	Modbus série CANopen
Placa de opção	módulo de comunicação, CANopen módulo de comunicação, EtherCAT módulo de comunicação, Profibus DP V1 módulo de comunicação, Profinet módulo de comunicação, Ethernet Powerlink módulo de comunicação, Ethernet/IP módulo de comunicação, DeviceNet
[Us] tensão de alimentação nominal	380...500 V - 15...10 %
Corrente de saída nominal	4,1 A
Alimentação do motor kW	1,5 kW para trabalho pesado (aplicação industrial)
Filtro EMC	Classe C2 filtro EMC integrado
Grau de Proteção IP	IP20

Complementar

Número de entrada discreta	7
Tipo de entrada discreta	STO binário de segurança desligado, 24 V CC, impedância: 1.5 kOhm DI1. DI6 entradas lógicas, 24 V CC 30 V) DI5 programável como entrada de impulso 0...30 kHz, 24 V CC 30 V)
Lógica de entrada discreta	Lógica positiva (fonte) Lógica negativa (colector)

Número de saída discreta	3
Tipo de saída discreta	Colector aberto DQ+ 0...1 kHz 30 V CC 100 mA Colector aberto DQ- 0...1 kHz 30 V CC 100 mA
Número de entrada analógica	3
Tipo da entrada analógica	A11 tensão 0. 10 V CC, impedância: 30 kOhm, resolução 10 bits A12 tensão diferencial bipolar +/- 10 V CC, impedância: 30 kOhm, resolução 10 bits A13 corrente 0. 20 mA (or 4-20 mA, x-20 mA, 20-x mA or other patterns by configuration), impedância: 250 Ohm, resolução 10 bits
Número de saída analógica	1
Tipo da saída analógica	Corrente configurável através de software AQ1 0. 20 mA impedância 800 Ohm, resolução 10 bits Tensão configurável através de software AQ1 0. 10 V CC impedância 470 Ohm, resolução 10 bits
Tipo de relé de saída	Lógica do relé configurável R1A 1 NA durabilidade eléctrica 100000 ciclos Lógica do relé configurável R1B 1 NF durabilidade eléctrica 100000 ciclos Lógica do relé configurável R1C Lógica do relé configurável R2A 1 NA durabilidade eléctrica 100000 ciclos Lógica do relé configurável R2C
Corrente de comutação máxima	Saída de relé R1A, R1B, R1C ligado resistiva carga, cos phi = 1 3 A a 250 V CA Saída de relé R1A, R1B, R1C ligado resistiva carga, cos phi = 1 3 A a 30 V CC Saída de relé R1A, R1B, R1C, R2A, R2C ligado indutivo carga, cos phi = 0,4 e L/R = 7 ms 2 A a 250 V CA Saída de relé R1A, R1B, R1C, R2A, R2C ligado indutivo carga, cos phi = 0,4 e L/R = 7 ms 2 A a 30 V CC Saída de relé R2A, R2C ligado resistiva carga, cos phi = 1 5 A a 250 V CA Saída de relé R2A, R2C ligado resistiva carga, cos phi = 1 5 A a 30 V CC
Corrente de comutação mínima	Saída de relé R1A, R1B, R1C, R2A, R2C 5 mA a 24 V CC
Método de acesso	Escravo CANopen
4 quadrant operation possible	True
Perfil de controlo de motor assíncrono	Relação tensão / frequência, 5 pontos Fluxo de controle do vetor sem sensor, padrão Tensão / relação de frequência - Economia de Energia, quadrático U / f Flux vector control without sensor - Energy Saving Relação tensão / frequência, 2 pontos
Perfil de controlo de motor síncrono	Controle de sensor sem Vectorial
Maximum output frequency	0,599 kHz
Sobrecorrente transitório	170...200 % do binário nominal do motor
Rampas de aceleração e desaceleração	Linear U S CUS Comutação de rampa Acceleration/deceleration ramp adaptation Acceleration/deceleration automatic stop with DC injection
Compensação da diferença de velocidade do motor	Automático independentemente da carga Ajustável 0% .. 0300 Não disponível no rácio de tensão/frequência (2 ou 5 pontos)
Frequência de comutação	2...16 kHz ajustável 4...16 kHz com fator de desclassificação
Frequência de comutação nominal	4 kHz
Travagem até à imobilização	Por injeção CC
Brake chopper integrated	True
Corrente de linha de curto-circuito prevista Icc	6,5 A a 380 V trabalho pesado (aplicação industrial)) 4,9 A a 500 V trabalho pesado (aplicação industrial))
Corrente máxima de entrada por fase	6,5 A
Maximum output voltage	500 V
Potência aparente	4,2 kVA a 500 V trabalho pesado (aplicação industrial))
Frequência da rede	50...60 Hz
Relative symmetric network frequency tolerance	5 %
Corrente de linha de curto-circuito prevista Icc	5 kA
Base load current at high overload	1,5 A
Dissipação de potência em W	Ventoinha 56,0 W a 380 V 4 kHz

With safety function Safely Limited Speed (SLS)	True
With safety function Safe brake management (SBC/SBT)	False
With safety function Safe Operating Stop (SOS)	False
With safety function Safe Position (SP)	False
With safety function Safe programmable logic	False
With safety function Safe Speed Monitor (SSM)	False
With safety function Safe Stop 1 (SS1)	True
With sft fct Safe Stop 2 (SS2)	False
With safety function Safe torque off (STO)	True
With safety function Safely Limited Position (SLP)	False
With safety function Safe Direction (SDI)	False
Tipo de proteção	Interrupções da fase de entrada variador de velocidade Sobrecorrente entre fases de saída e terra variador de velocidade Proteção contra sobreaquecimento variador de velocidade Curto-circuito entre fases do motor variador de velocidade Proteção térmica variador de velocidade
Largura	45,0 mm
Altura	325,0 mm
Profundidade	245,0 mm
Peso net	2,5 kg

Ambiente


Posição de funcionamento	Vertical +/- 10 graus
Certificações do produto	CE ATEX NOM GOST EAC RCM KC
Marcação	CE ATEX UL CSA EAC RCM
Compatibilidade electromagnética	Teste de imunidade de descarga electrostática NÍVEL 3em conformidade com IEC 61000-4-2 Teste de imunidade ao campo electromagnético de radiofrequência com radiação NÍVEL 3em conformidade com IEC 61000-4-3 Teste de imunidade a rajadas/momentâneas rápidas eléctricas NÍVEL 4em conformidade com IEC 61000-4-4 1,2/50 µs - 8/20 µs teste de imunidade contra sobretensão NÍVEL 3em conformidade com IEC 61000-4-5 Teste de imunidade de radiofrequência por condução NÍVEL 3em conformidade com IEC 61000-4-6 Teste de imunidade contra quedas e interrupções da tensão em conformidade com IEC 61000-4-11
Environmental class (during operation)	Class 3C3 according to IEC 60721-3-3 Class 3S2 according to IEC 60721-3-3
Maximum acceleration under shock impact (during operation)	150 m/s ² at 11 ms
Maximum acceleration under vibrational stress (during operation)	10 m/s ² at 13...200 Hz
Maximum deflection under vibratory load (during operation)	1.5 mm at 2...13 Hz
Permitted relative humidity (during operation)	Class 3K5 according to EN 60721-3

Volume de ar refrigerado	9,4 m3/h
Categoria de sobretensão	III
Retorno de regulação	Regulador PID Ajustável
Precisão da velocidade	+ / - 10% de deslizamento nominal 0,2 Tn uma Tn
Graus de poluição	2
Ambient air transport temperature	-25...70 °C
Temperatura do ar ambiente para a operação	-10...50 °C sem desclassificação de corrente 50...60 °C com fator de desclassificação
Temperatura ambiente para armazenamento	-25...70 °C

Packing Units

Unidade de pacote tipo 1	PCE
Numero de unidades por emb.	1
Peso da embalagem (Lbs)	2,386 kg
Pacote 1 Altura	8,2 cm
Pacote 1 largura	27,5 cm
Pacote 1 Comprimento	32 cm
Unidade de pacote tipo 2	P06
Número de unidades no pacote 2	24
Peso do pacote 2	70,26 kg
Pacote 2 Altura	80 cm
Largura do pacote 2	80 cm
Comprimento do pacote 2	60 cm

Offer Sustainability

Situação da oferta sustentável	Produto Green Premium
Regulamento REACH	Declaração REACH
Diretiva RoHS da UE	Conformidade proativa (Produto fora do âmbito RoHS da UE) Declaração RoHS da EU
Sem mercúrio	Sim
Informações das isenções RoHS	Sim
Regulamento RoHS China	Declaração RoHS China
Divulgação Ambiental	Perfil ambiental do produto
Perfil de Circularidade	Informação sobre o fim da vida útil
WEEE	No mercado da União Europeia, o produto tem de ser eliminado de acordo com um sistema de recolha de resíduos específico e nunca terminar num contentor de lixo.
Atualizável	Componentes atualizados disponíveis 

Garantia contratual

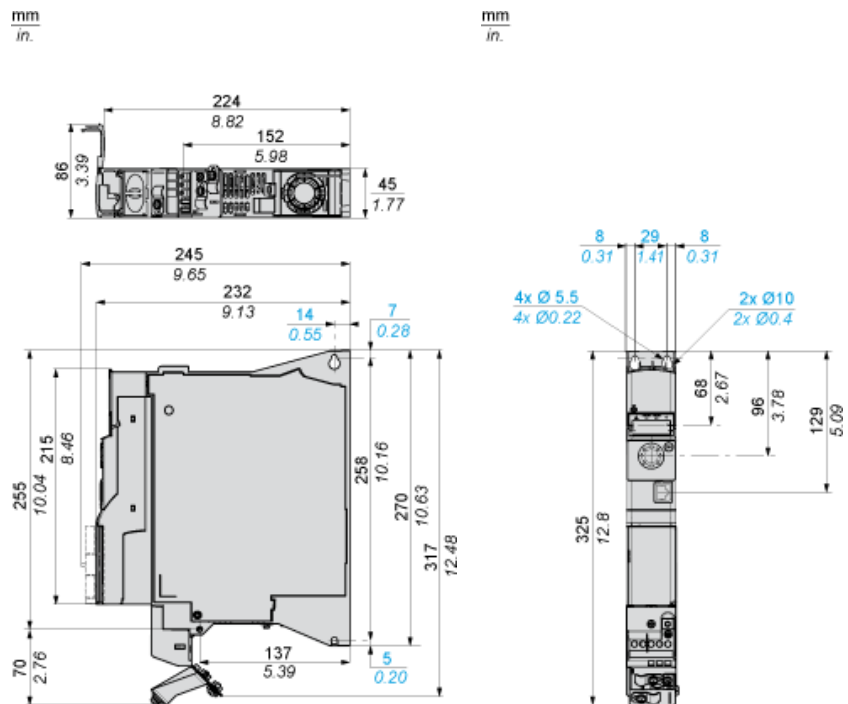
Garantia	24 meses
----------	----------

Folha de dados do produto **ATV320U15N4B**

Desenhos das dimensões

Dimensões

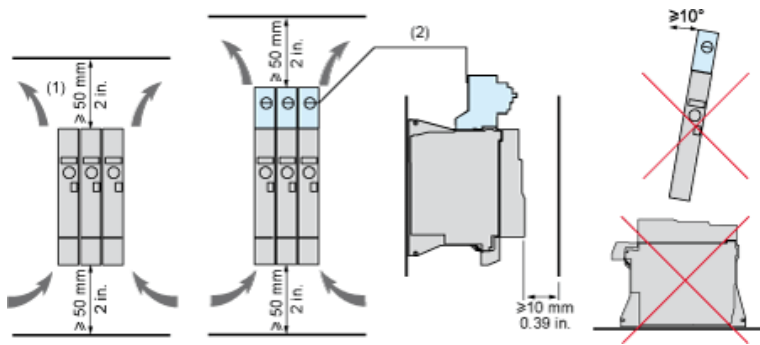
Vista inferior, direita e frontal



Folha de dados do produto **ATV320U15N4B**

Montagem e remoção

Montagem e distância de segurança

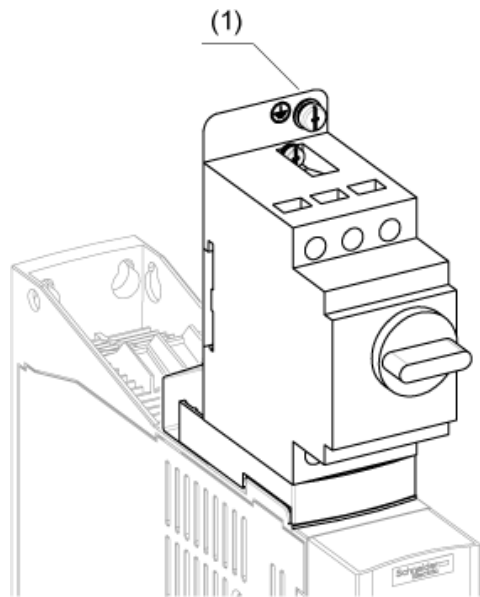


Folha de dados do produto **ATV320U15N4B**

Montagem e remoção

Opção: dispositivo de proteção, interruptor GV2

NOTA: A altura geral do produto, incluindo o adaptador GV2 e a placa EMC montada, mede 424 mm (16,7 pol.) ao invés de 325 mm (12,80 pol.)



(1) Parafuso do aterramento (HS tipo 2 - 5x12)

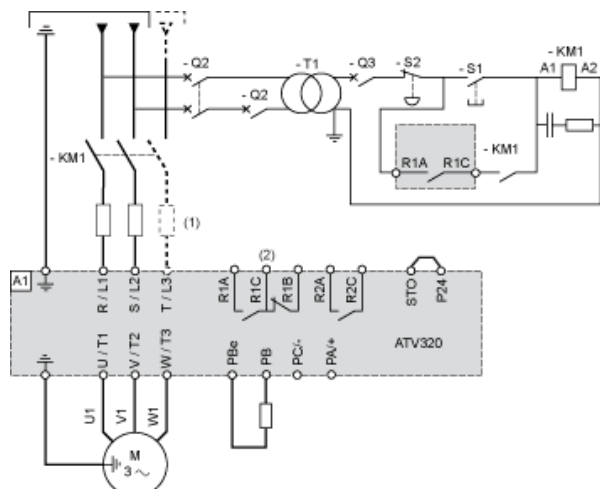
Folha de dados do produto **ATV320U15N4B**

Ligações e esquema

Diagramas de conexão

Diagrama com Contator de linha

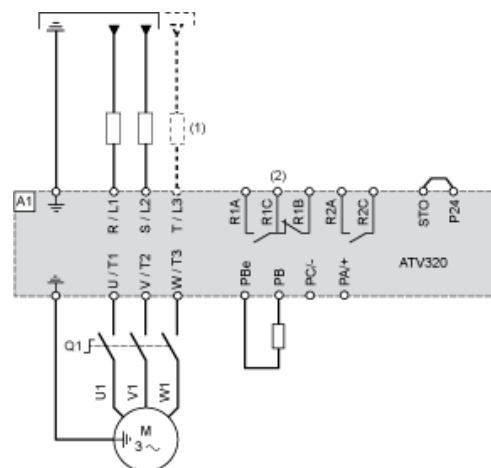
Diagramas de conexão em conformidade com as normas ISO13849 categoria 1 e IEC/EN 61508 capacidade SIL1, categoria de interrupção 0 de acordo com a norma IEC/EN 60204-1



- (1) Estrangulamento de linha (se for utilizado)
- (2) Contatos defeituosos do relé, para sinalização remota do estado da unidade

Diagrama com Desconexão do interruptor

Os diagramas de conexão estão em conformidade com as normas EN 954-1 categoria 1 e IEC/EN 61508 capacidade SIL1, categoria de interrupção 0 de acordo com a norma IEC/EN 60204-1.

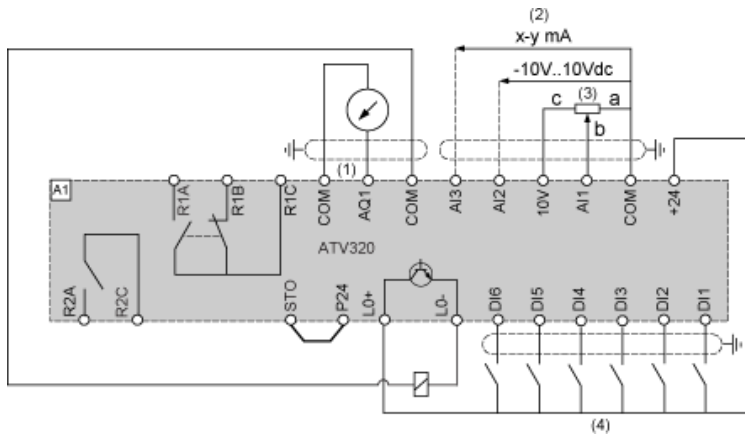


- (1) Estrangulamento de linha (se for utilizado)
- (2) Contatos defeituosos do relé, para sinalização remota do estado da unidade

Folha de dados do produto **ATV320U15N4B**

Ligações e esquema

Diagrama de conexão do controle no modo Fonte



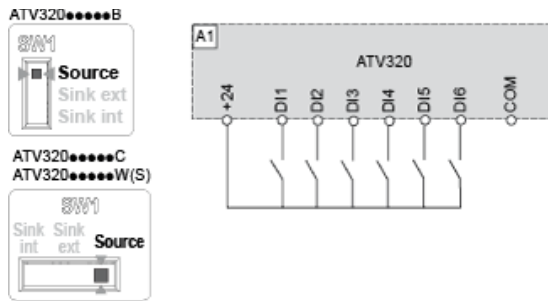
- (1) Saída analógica
- (2) Entradas analógicas
- (3) Potenciômetro de referência (10 kOhm máxi)
- (4) Entradas digitais

Folha de dados do produto **ATV320U15N4B**

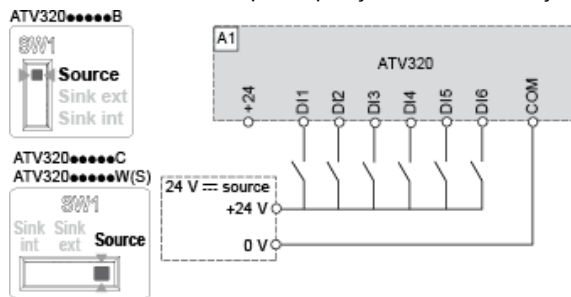
Ligações e esquema

Fiação das entradas digitais

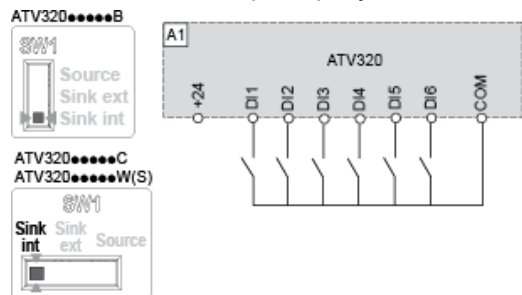
A comutador de entrada (SW1) é utilizado para adaptar a operação das entradas lógicas à tecnologia de saídas programáveis do controlador. Comutador SW1 definido para a posição “Fonte” e utilização da alimentação de saída para as DIs.



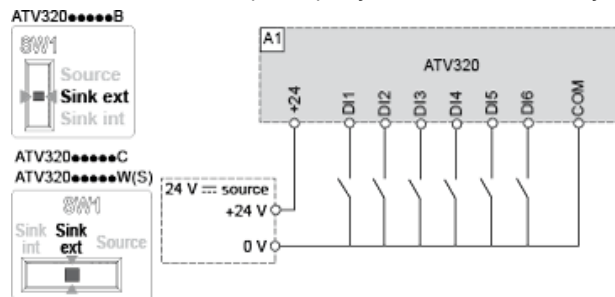
Comutador SW1 definido para a posição “Fonte” e utilização de uma alimentação externa para as DIs.



Comutador SW1 definido para a posição “Coletor int” e utilização da alimentação de saída para as DIs.



Comutador SW1 definido para a posição “Coletor ext” e utilização de uma alimentação externa para as DIs.



Folha de dados do produto **ATV320U15N4B**

Curvas de desempenho

Curvas de descarga

Curva de descarga para a corrente da unidade nominal (I_n) como uma função de temperatura e comutação de frequência (SF).

