

# Folha de dados do produto **ATV630D90N4**

## Características

Variador de velocidade ATV630 - 90 kW/125 HP -  
380...480 V - IP21/UL Tipo 1



### Principal

Linha de produto	Altivar Process ATV600
Tipo de produto ou componente	Propulsor de velocidade variável
Aplicação específica do produto	Processo e infraestruturas
Nome abreviado do dispositivo	ATV630
Variante	Versão standard
Destino do produto	Motores síncronos Motores assíncronos
Filtro EMC	Integrado com 150 m comprimento máximo do cabo motore em conformidade com EN/IEC 61800-3 categoria C3
Grau de proteção IP	IP21 em conformidade com IEC 61800-5-1 IP21 em conformidade com IEC 60529
Grau de protecção	UL Tipo 1 em conformidade com UL 508C
Tipo de arrefecimento	Convexão forçada
Frequência de alimentação	50...60 Hz - 5...5 %
[Us] tensão de alimentação nominal	380...480 V - 15...10 %
Alimentação do motor kW	90 kW serviço standard (ligeira sobrecarga) 75 kW trabalho pesado (aplicação industrial)
Alimentação do motor hp	125 cv serviço standard (ligeira sobrecarga) 100 cv trabalho pesado (aplicação industrial)
Corrente de linha de curto-circuito prevista Icc	156,2 A a 380 V serviço standard (ligeira sobrecarga) 135,8 A a 480 V serviço standard (ligeira sobrecarga) 134,3 A a 380 V trabalho pesado (aplicação industrial) 118,1 A a 480 V trabalho pesado (aplicação industrial)
Corrente de linha de curto-circuito prevista Icc	50 kA
Potência aparente	112,9 kVA a 480 V serviço standard (ligeira sobrecarga) 98,2 kVA a 480 V trabalho pesado (aplicação industrial)
Corrente de saída contínua	173 A a 2,5 kHz para serviço standard (ligeira sobrecarga) 145 A a 2,5 kHz para trabalho pesado (aplicação industrial)

Renúncia de responsabilidade: Esta documentação não pretende substituir nem deve ser utilizada para determinar a adequação ou fiabilidade destes produtos para aplicações específicas do utilizador

Corrente momentânea máxima	190,3 A durante 60 s serviço standard (ligeira sobrecarga)) 217,5 A durante 60 s trabalho pesado (aplicação industrial))
Perfil de controlo de motor assíncrono	Binário constante standard Binário variável standard Modo de binário optimizado
Perfil de controlo de motor síncrono	Motor de imans permanentes Synchronous reluctance motor
Frequência de saída	0,0001...0,5 kHz
Frequência de saída do propulsor de velocidade	0,1...599 Hz
Frequência de comutação nominal	2,5 kHz
Frequência de comutação	2,5 ... 8 kHz com fator de desclassificação 2...8 kHz ajustável
Função de segurança	STO ("safe torque off") SIL 3
Lógica de entrada discreta	16 velocidades pré-seleccionadas
Protocolo da porta de comunicação	Ethernet Modbus série Modbus TCP
Placa de opção	Slot A módulo de comunicação, Profibus DP V1 Slot A módulo de comunicação, Profinet Slot A módulo de comunicação, DeviceNet Slot A módulo de comunicação, Modbus TCP/EtherNet/IP Slot A módulo de comunicação, encadeamento "daisy" CANopen RJ45 Slot A módulo de comunicação, CANopen SUB-D 9 Slot A módulo de comunicação, CANopen terminal a parafusos Slot A/slot B carta de extensão de entradas/saídas Slot A/slot B carta de extensão de saídas a relés Slot A módulo de comunicação, Ethernet IP/Modbus TCP/MD-Link módulo de comunicação, BACnet MS/TP módulo de comunicação, Ethernet Powerlink

## Complementar

Modo de montagem	Montagem mural
Tensão de saída	<= tensão da fonte de alimentação
Incremento actual temporário admissível	1.1 x I <sub>n</sub> durante 60 s serviço standard (ligeira sobrecarga)) 1,5 x I <sub>n</sub> durante 60 s trabalho pesado (aplicação industrial))
Compensação da diferença de velocidade do motor	Ajustável Não disponível na lei para motores de imans permanentes Automático independentemente da carga Pode ser suprimido
Rampas de aceleração e desaceleração	Linear adjustable separately from 0.01...9999 s
Travagem até à imobilização	Por injeção CC
Tipo de protecção	Thermal protection: motor STO "safe torque off" motor Motor phase break: motor Protecção térmica variador de velocidade STO "safe torque off" variador de velocidade Sobreaquecimento variador de velocidade Sobrecarga da tensão de saída variador de velocidade Sobrecarga da tensão de saída variador de velocidade Protecção contra curtos-circuitos variador de velocidade Interrupção da fase do motor variador de velocidade Overvoltages on the DC bus: drive Line supply overvoltage: drive Line supply undervoltage: drive Perda de fase na alimentação de potência variador de velocidade Sobrevoltagem variador de velocidade Break on the control circuit: drive
Resolução de frequência	Display unit: 0.1 Hz Entrada analógica 0.012/50 Hz
Ligação eléctrica	Controlo terminais com parafusos amovíveis 0,5...1,5 mm <sup>2</sup> AWG 20...AWG 16 Alimentação da rede terminal de parafuso 120 mm <sup>2</sup> AWG 4/0...250 kcmil Motor terminal de parafuso 120 mm <sup>2</sup> 250 kcmil
Tipo de conector	RJ45 na consola gráfica) para Ethernet/Modbus TCP

RJ45 na consola gráfica) para Modbus série

Modo de troca	Meio duplex, duplex total, autonegociação Ethernet/Modbus TCP
Número de endereços	1...247 para Modbus série
Método de acesso	Escravo Modbus TCP
Alimentação	Fonte externa para entradas digitais 24 V CC 19...30 V), <1,25 mA, tipo de protecção: protecção contra sobrecargas e curtos-circuitos Internal supply for reference potentiometer (1 to 10 kOhm): 10.5 V DC +/- 5 %, <10 mA, protection type: overload and short-circuit protection Fonte interna para entradas digitais e de segurança STO ("safe torque off") 24 V CC 21...27 V), <200 mA, tipo de protecção: protecção contra sobrecargas e curtos-circuitos
Sinalização local	Diagnóstico local 3 LEDs Estado da comunicação integrada 3 LEDs duas cores) Estado do módulo de comunicação 4 LEDs duas cores) Presença de tensão 1 LED vermelho)
Largura	290 mm
Altura	922 mm
Profundidade	323 mm
Peso net	58,5 kg
Número de entrada analógica	3
Tipo da entrada analógica	AI1, AI2, AI3 tensão configurável através de software 0. 10 V CC, impedância: 30 kOhm, resolução 12 bits AI1, AI2, AI3 corrente configurável através de software 0 ... 20 mA /4. 20 mA, impedância: 250 Ohm, resolução 12 bits
Número de entrada discreta	8
Tipo de entrada discreta	DI1. DI6 programável, 24 V CC <= 30 V), impedância: 3.5 kOhm DI5, DI6 programável como entrada de impulso 0...30 kHz, 24 V CC <= 30 V) STOA, STOB binário de segurança desligado, 24 V CC <= 30 V), impedância: > 2.2 kOhm
Compatibilidade de entrada	DI1. DI6 entrada discreta autómato industrial programável de nível 1em conformidade com EN/IEC 61131-2 DI5, DI6 entrada discreta autómato industrial programável de nível 1em conformidade com IEC 65A-68 STOA, STOB entrada discreta autómato industrial programável de nível 1em conformidade com EN/IEC 61131-2
Lógica de entrada discreta	Lógica positiva (fonte) DI1. DI6), < 5 V (estado 0), > 11 V (estado 1) Lógica negativa (colector) DI1. DI6), > 16 V (estado 0), < 10 V (estado 1) Lógica positiva (fonte) DI5, DI6), < 0.6 V (estado 0), > 2.5 V (estado 1) Lógica positiva (fonte) STOA, STOB), < 5 V (estado 0), > 11 V (estado 1)
Número de saída analógica	2
Tipo da saída analógica	Tensão configurável através de software AO1, AO2 0. 10 V CC impedância 470 Ohm, resolução 10 bits Corrente configurável através de software AO1, AO2 0. 20 mA, resolução 10 bits
Duração de amostra	2 ms +/- 0,5 ms DI1. DI4) - entrada discreta 5 ms +/- 1 ms DI5, DI6) - entrada discreta 5 ms +/- 0,1 ms AI1, AI2, AI3) - entrada analógica 10 ms +/- 1 ms AO1) - saída analógica
Precisão	+/- 0.6 % AI1, AI2, AI3 para uma variação de temperatura de 60 °C entrada analógica +/- 1 % AO1, AO2 para uma variação de temperatura de 60 °C saída analógica
Erro de linearidade	AI1, AI2, AI3 +/- 0,15% do valor máximo para entrada analógica AO1, AO2 +/- 0.2 % para saída analógica
Número da saída a relé	3
Tipo de relé de saída	Lógica do relé configurável R1 relé de falha NA/NF durabilidade eléctrica 100000 ciclos Lógica do relé configurável R2 relé de sequência NA durabilidade eléctrica 100000 ciclos Lógica do relé configurável R3 relé de sequência NA durabilidade eléctrica 100000 ciclos
Tempo de actualização	Saída de relé R1, R2, R3)5 ms +/- 0,5 ms)
Corrente de comutação mínima	Saída de relé R1, R2, R3 5 mA a 24 V CC
Corrente de comutação máxima	Saída de relé R1, R2, R3 ligado resistiva carga, cos phi = 1 3 A a 250 V CA Saída de relé R1, R2, R3 ligado resistiva carga, cos phi = 1 3 A a 30 V CC Saída de relé R1, R2, R3 ligado indutivo carga, cos phi = 0,4 e L/R = 7 ms 2 A a 250 V CA Saída de relé R1, R2, R3 ligado indutivo carga, cos phi = 0,4 e L/R = 7 ms 2 A a 30 V CC
Isolamento	Entre os terminais de alimentação de potência e os de controlo
Variable speed drive application selection	Compressor centrífugo Building - HVAC Other application Food and beverage processing Fan Mining mineral and metal Pump Mining mineral and metal

Fan Oil and gas  
 Other application Water and waste water  
 Screw compressor Building - HVAC  
 Pump Food and beverage processing  
 Fan Food and beverage processing  
 Atomization Food and beverage processing  
 Electro submersible pump (ESP) Oil and gas  
 Water injection pump Oil and gas  
 Jet fuel pump Oil and gas  
 Compressor for refinery Oil and gas  
 Centrifuge pump Water and waste water  
 Positive displacement pump Water and waste water  
 Electro submersible pump (ESP) Water and waste water  
 Screw pump Water and waste water  
 Lobe compressor Water and waste water  
 Screw compressor Water and waste water  
 Compressor centrifugal Water and waste water  
 Fan Water and waste water  
 Conveyor Water and waste water  
 Mixer Water and waste water

Motor power range AC-3	55...100 kW a 380...440 V trifásico 55...100 kW a 480...500 V trifásico
------------------------	--


## Ambiente

Resistência de isolamento	> 1 MOhm 500 V CC à terra durante 1 minuto
Nível de ruído	62.4 dB conforming to 86/188/EEC
Dissipação de potência em W	Convecção natural 196 W a 380 V 2,5 kHz Convecção forçada 1585 W a 380 V 2,5 kHz
Volume de ar refrigerado	295 m <sup>3</sup> /h
Posição de funcionamento	Vertical +/- 10 graus
Maximum THDI	<48 % de 80...100% da carga em conformidade com IEC 61000-3-12
Compatibilidade electromagnética	Teste de imunidade de descarga electrostática NÍVEL 3 em conformidade com IEC 61000-4-2 Teste de imunidade ao campo electromagnético de radiofrequência com radiação NÍVEL 3 em conformidade com IEC 61000-4-3 Teste de imunidade a rajadas/momentâneas rápidas eléctricas NÍVEL 4 em conformidade com IEC 61000-4-4 1,2/50 µs - 8/20 µs teste de imunidade contra sobretensão NÍVEL 3 em conformidade com IEC 61000-4-5 Teste de imunidade de radiofrequência por condução NÍVEL 3 em conformidade com IEC 61000-4-6
Graus de poluição	2 conforming to EN/IEC 61800-5-1
Resistência à vibração	1,5 mm pico-a-pico (f= 2...13 Hz) em conformidade com IEC 60068-2-6 1 gn (f= 13...200 Hz) em conformidade com IEC 60068-2-6
Resistência ao choque	15 gn para 11 ms em conformidade com IEC 60068-2-27
Humidade relativa	5...95 % without condensation conforming to IEC 60068-2-3
Temperatura do ar ambiente para a operação	-15...50 °C sem desclassificação de corrente) 50...60 °C com fator de desclassificação)
Temperatura ambiente para armazenamento	-40...70 °C
Altitude de funcionamento	<= 1000 m without derating 1000...4800 m com desclassificação em corrente de 1% por cada 100 m
Normas	UL 508C EN/IEC 61800-3 Ambiente 1 categoria C2 EN/IEC 61800-3 Ambiente 2 categoria C3 EN/IEC 61800-3 EN/IEC 61800-5-1 IEC 61000-3-12 IEC 60721-3 IEC 61508 IEC 13849-1
Certificações do produto	ATEX INERIS TÜV DNV-GL UL ATEX zone 2/22 CSA
Marcação	CE

## Packing Units

Unidade de pacote tipo 1	PCE
Numero de unidades por emb.	1
Peso da embalagem (Lbs)	55 kg
Pacote 1 Altura	62 cm
Pacote 1 largura	42 cm
Pacote 1 Comprimento	105 cm

## Offer Sustainability

Situação da oferta sustentável	Produto Green Premium
Regulamento REACH	<a href="#">Declaração REACH</a>
Diretiva RoHS da UE	Conformidade proativa (Produto fora do âmbito RoHS da UE) <a href="#">Declaração RoHS da EU</a>
Sem mercúrio	Sim
Informações das isenções RoHS	<a href="#">Sim</a>
Regulamento RoHS China	<a href="#">Declaração RoHS China</a>
Divulgação Ambiental	<a href="#">Perfil ambiental do produto</a>
Perfil de Circularidade	<a href="#">Informação sobre o fim da vida útil</a>
WEEE	No mercado da União Europeia, o produto tem de ser eliminado de acordo com um sistema de recolha de resíduos específico e nunca terminar num contentor de lixo.
Atualizável	<a href="#">Componentes atualizados disponíveis</a> 

## Garantia contratual

Garantia	24 meses
----------	----------

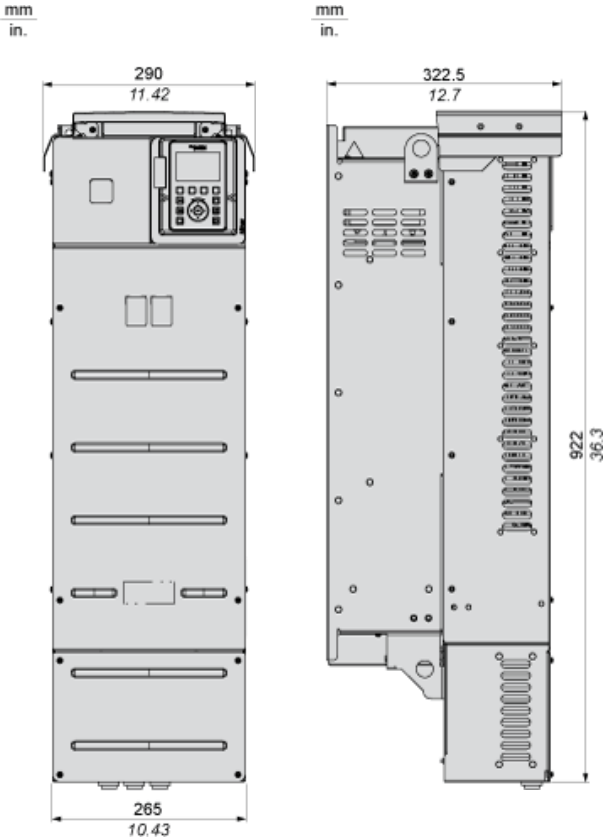
# Folha de dados do produto **ATV630D90N4**

## Desenhos das dimensões

### Dimensões

#### Unidades com cobertura superior IP21

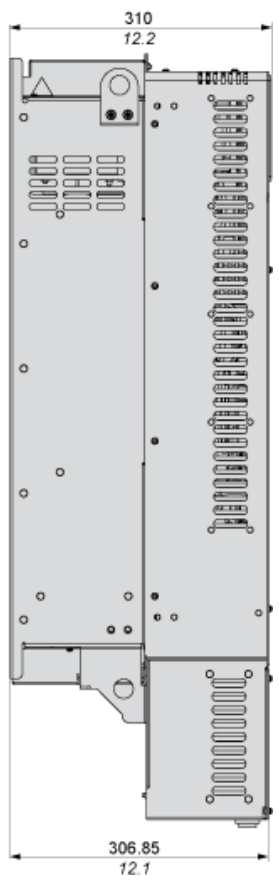
Vistas frontal e esquerda



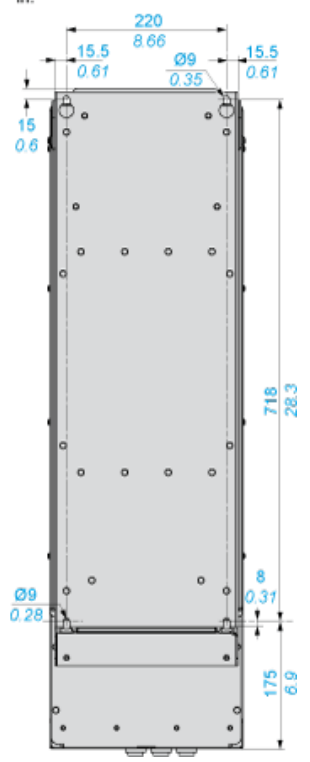
#### Unidades sem cobertura superior IP21

Vistas esquerda e traseira

mm  
in.



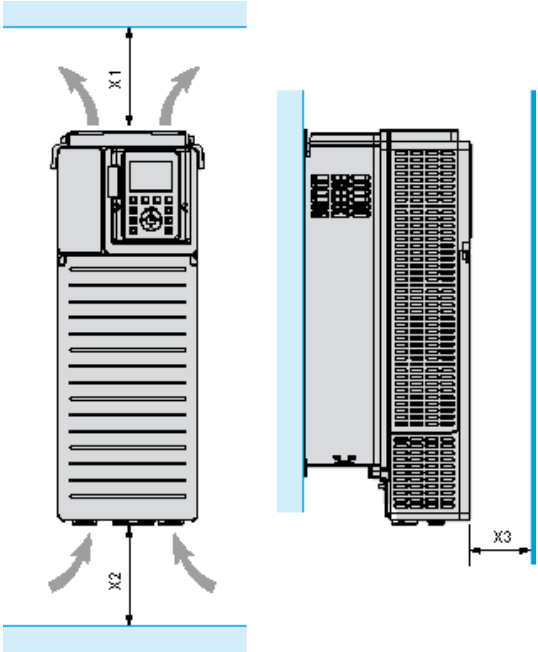
mm  
in.



# Folha de dados do produto **ATV630D90N4**

## Montagem e remoção

### Distâncias de segurança



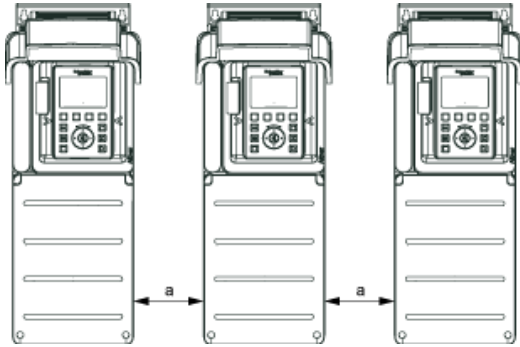
X1	X2	X3
≥ 100 mm (3,94 pol.)	≥ 100 mm (3,94 pol.)	≥ 10 mm (0,39 pol.)

# Folha de dados do produto **ATV630D90N4**

## Montagem e remoção

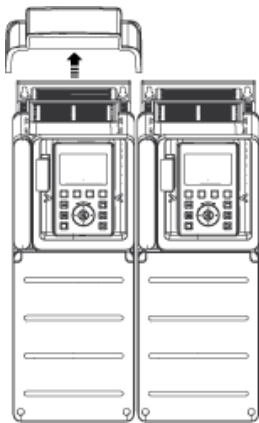
### Tipos de montagem

#### Tipo de montagem A: IP21 individual

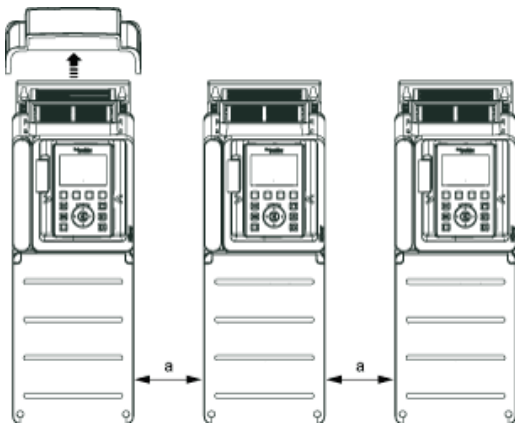


$a \geq 110 \text{ mm (4,33 pol.)}$

#### Montagem tipo B: IP20 lado a lado (possível, somente 2 unidades)



#### Montagem tipo C: IP20 individual



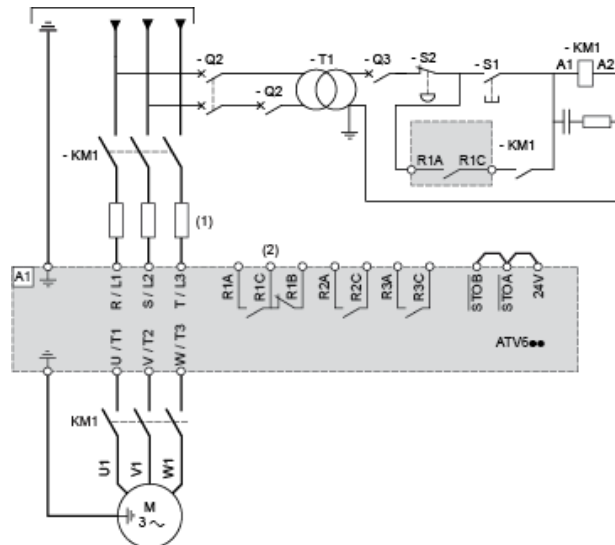
$a \geq 110 \text{ mm (4,33 pol.)}$

# Folha de dados do produto ATV630D90N4

## Ligações e esquema

### Fonte de alimentação trifásica com interrupção a montante via contator de linha

Diagramas de conexão em conformidade com as normas EN 954-1 categoria 1 e IEC/EN 61508 capacidade SIL1, categoria de interrupção 0 de acordo com a n



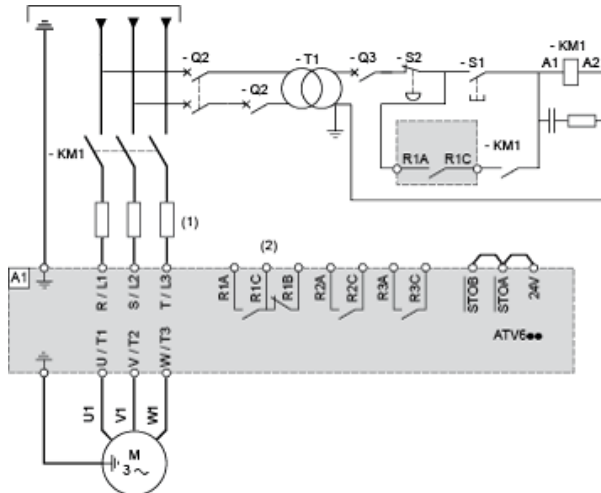
- (1) Linha de estrangulamento se usado  
(2) Utilize o relé R1 definida para o estado de operação Falha para desligar o produto quando for detectado um erro.
- A1: Unidade  
KM1: Contator de linha  
Q2, Q3: Interruptores  
S1, S2: Botões de pressão  
T1: Transformador para peça de controle

# Folha de dados do produto **ATV630D90N4**

## Ligações e esquema

### Fonte de alimentação trifásica com rompimento abaixo via contator

Diagramas de conexão em conformidade com as normas EN 954-1 categoria 1 e IEC/EN 61508 capacidade SIL1, categoria de interrupção 0 de acordo com



(1) Linha de estrangulamento se usado

(2) Utilize o relé R1 definida para o estado de operação Falha para desligar o produto quando for detectado um erro.

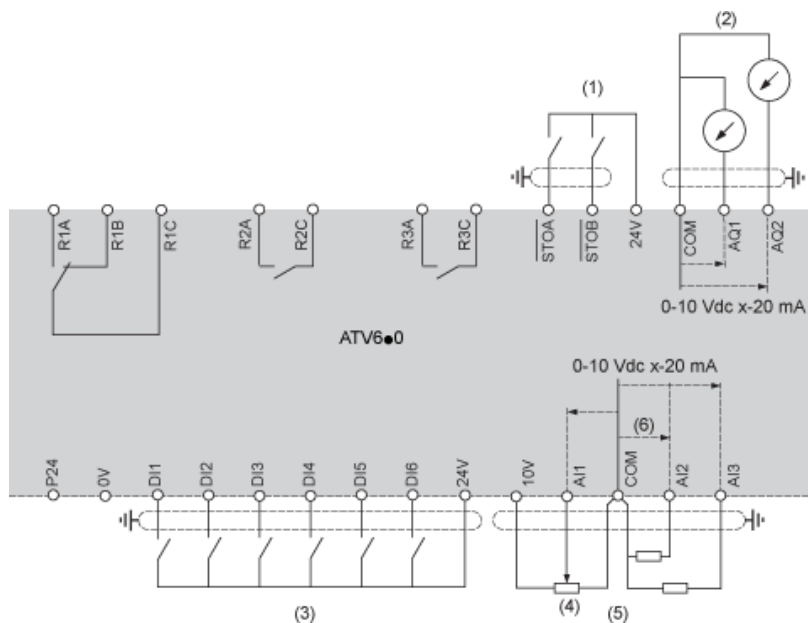
A1: Unidade

KM1: Contator

# Folha de dados do produto **ATV630D90N4**

## Ligações e esquema

### Diagrama de fiação do bloco de controle

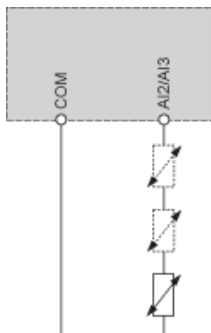


- (1) Torque de segurança desligado
- (2) Saída analógica
- (3) Entrada digital
- (4) Potenciômetro de referência
- (5) Entrada analógica

R1A, R1B, R1C Relé de falha  
 R2A, R2C Relé de sequência  
 R3A, R3C Relé de sequência

### Conexão do sensor

É possível conectar 1 ou 3 sensores nos terminais AI2 ou AI3.



# Folha de dados do produto **ATV630D90N4**

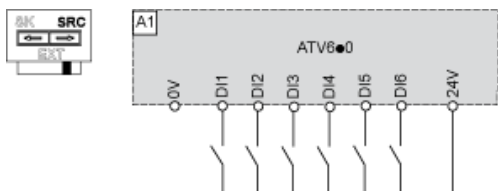
## Ligações e esquema

### Configuração do comutador de coletor/fonte

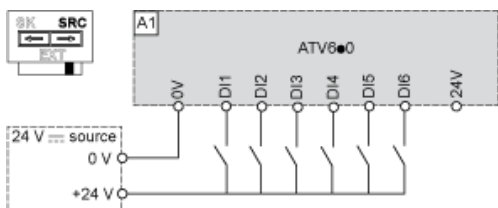
O comutador é utilizado para adaptar a operação das entradas lógicas à tecnologia das saídas programáveis do controlador.

- Defina o comutador para Fonte (configuração de fábrica) se utilizar saídas PLC com transistores PNP.
- Defina o comutador para Ext se utilizar saídas PLC com transistores NPN.

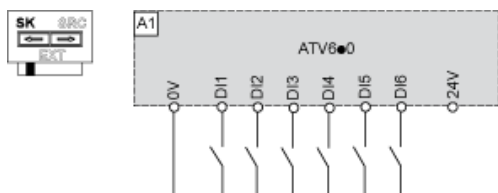
### Comutador definido para a posição SRC (Fonte) utilizando o fornecimento de energia de saída para as entradas digitais



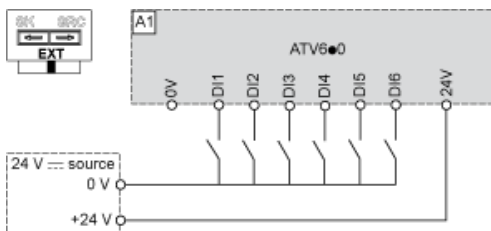
### Comutador definido para a posição SRC (Fonte) e uso de um fornecimento externo de energia para DIs



### Comutador definido para a posição SK (Coletor) utilizando o fornecimento de energia de saída para as entradas digitais



### Comutador definido para a posição EXT utilizando um fornecimento externo de energia para DIs



# Folha de dados do produto **ATV630D90N4**

## Curvas de desempenho

### Curvas de descarga

