

Folha de dados do produto

Especificações



Módulo de alimentação M340 - 100..240 V CA - 36 W

BMXCPS3500

Principal

Linha de produto	Modicon X80
Tipo de produto ou componente	Módulo da fonte de alimentação
Backplane compatibility	Não compatível com o BMEXBP..02
Tensão primária	100...240 V
Tipo do circuito de alimentação	CA
Potência secundária	15 W 3,3 V CC fonte de alimentação lógica do módulo E/S 31,2 W 24 V CC processador e fonte de alimentação do módulo E/S 21,6 W 24 V CC fonte de alimentação do sensor

Complementar

Limite da tensão primária	85...264 V
Frequência da rede	50/60 Hz
Limites de frequência da rede	47...63 Hz
Potência aparente	0,07 kVA
Corrente de entrada	0,52 A 240 V 1,04 A 115 V
Corrente de irrupção	30 A 120 V 60 A 240 V
I ² t na activação	1 A ² .s 120 V 3 A ² .s 240 V
It na activação	0,05 A s 120 V 0,07 A s 240 V
Tipo de protecção	Fusível interno não acessível para circuito primário Protecção contra sobrecargas para circuito secundário Protecção contra sobretensão para circuito secundário Protecção contra curtos-circuitos para circuito secundário
Corrente na tensão secundária	0,9 A 24 V CC fonte de alimentação do sensor 1,3 A 24 V CC processador e fonte de alimentação do módulo E/S 4,5 A 3,3 V CC fonte de alimentação lógica do módulo E/S
Maximum power dissipation in W	8,5 W
LED de estado	Tensão do bastidor OK 1 LED verde) Tensão do sensor 1 LED verde)
Tipo de controlo	Reinício a frio do botão de pressão RESET
Ligação eléctrica	1 conector 2 pino(s)relé de alarme 1 conector 5 pino(s)alimentação da linha, ligação à terra de protecção, sensor de entrada 24 V CC

Resistência de isolamento	>= 100 mOhm primária/terra >= 100 mOhm primária/secundária
Peso net	0,36 kg

Ambiente

Imunidade a microcortes	1 ms
Força dieléctrica	1500 V primária/secundária fonte de alimentação lógica do módulo E/S 1500 V primária/secundária processador e fonte de alimentação do módulo E/S 2300 V primária/secundária fonte de alimentação do sensor 1500 V primária/terra 500 V saída/ligação à terra de sensor de 24 V
Resistência à vibração	3 gn
Resistência ao choque	30 gn
Grau de protecção IP	IP21
Directivas	2014/35/EU - directiva de baixa pressão 2014/30/EU - compatibilidade electromagnética
Temperatura ambiente para armazenamento	-40...85 °C
Temperatura do ar ambiente para a operação	0...60 °C
Humidade relativa	5...95 % a 55 °C sem condensação
Tratamento de Protecção	TC
Altitude de funcionamento	0...2000 m 2000...5000 m com fator de desclassificação

Unidades de embalagem

Unidade de pacote tipo 1	PCE
Numero de unidades por emb.	1
Peso da embalagem (Lbs)	489,8 g
Pacote 1 Altura	132,63 mm
Pacote 1 largura	154,07 mm
Pacote 1 Comprimento	155,9 mm
Unidade de pacote tipo 2	S04
Número de unidades no pacote 2	12
Peso do pacote 2	7 kg
Pacote 2 Altura	30 cm
Largura do pacote 2	40 cm
Comprimento do pacote 2	60 cm

Sustentabilidade da oferta

Regulamento REACH	Declaração REACH
Diretiva RoHS da UE	Conformidade proativa (Produto fora do âmbito RoHS da UE) Declaração RoHS da EU
Sem mercúrio	Sim
Informações das isenções RoHS	Sim
Regulamento RoHS China	Declaração RoHS China
WEEE	No mercado da União Europeia, o produto tem de ser eliminado de acordo com um sistema de recolha de resíduos específico e nunca terminar num contentor de lixo.

Garantia contractual

Garantia	18 months
----------	-----------

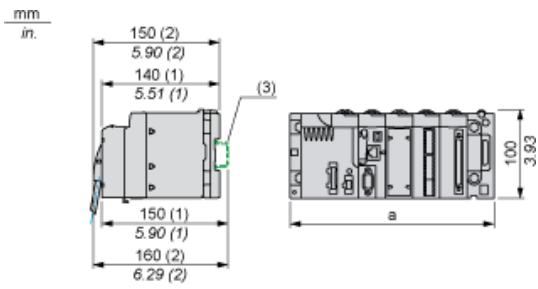
Folha de dados do produto

BMXCPS3500

Desenhos das dimensões

Módulos montados em cavaletes

Dimensões



- (1) Com bloco de terminal removível (grade, parafuso ou mola).
- (2) Com conector FCN.
- (3) No trilho AM1 ED: 35 mm de largura, 15 mm de profundidade. Possível somente com cavalete BMXXBP0400/0400H/0600/0600H/0800/0800H.

Referências do cavalete	a em mm	a em pol.
BMXXBP0400 e BMXXBP0400H	242,4	09,54
BMXXBP0600 e BMXXBP0600H	307,6	12,11
BMXXBP0800 e BMXXBP0800H	372,8	14,68
BMXXBP1200 e BMXXBP1200H	503,2	19,81

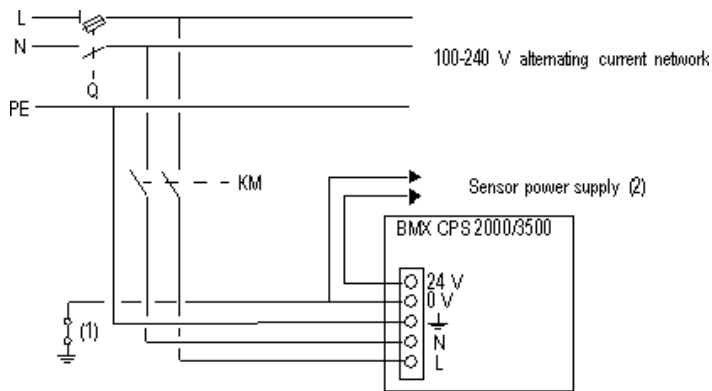
Folha de dados do produto

BMXCPS3500

Ligações e esquema

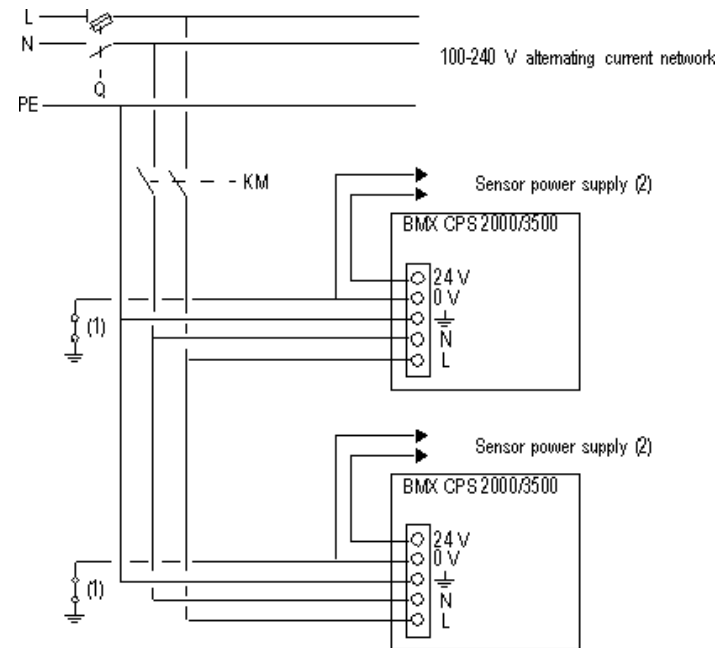
Conexão dos módulos de alimentação de energia de corrente alternada

Conexão de uma estação PLC constituída de um cavalete único



- Q** Isolador geral
- KM** Contator de linha ou interruptor
- (1)** Barra do conector de isolamento para localização de erros de aterramento
- (2)** Corrente disponível de 0,45 A para o módulo BMXCPS2000 ou de 0,9 A para o módulo BMXCPS3500

Conexão de uma estação PLC constituída de vários cavaletes



- Q** Isolador geral
- KM** Contator de linha ou interruptor
- (1)** Barra do conector de isolamento para localização de erros de aterramento
- (2)** Corrente disponível de 0,45 A para o módulo BMXCPS2000 ou de 0,9 A para o módulo BMXCPS3500