

Folha de dados do produto

Especificações



Controlador M241 40 ES Transistor NPN Ethernet

TM241CE40U

Principal

Linha de produto	Modicon M241
Tipo de produto ou componente	Controlador lógico
[Us] tensão de alimentação nominal	24 V CC
Número de entrada discreta	24, entrada discreta 8 entrada rápidaem conformidade com IEC 61131-2, Tipo 1
Tipo de saída discreta	Transistor
Número de saída discreta	16 transistor 4 saída rápida
Tensão de saída discreta	24 V CC para saída do transistor
Corrente de saída discreta	0.1 A para saída rápida (modo PTO) Q0...Q3) 0.5 A para saída do transistor Q0...Q15)

Complementar

Número de E/S discretas	40
Número de módulos de expansão de E / S	7 local arquitectura E/S) 14 remota arquitectura E/S)
Limites de tensão da alimentação	20,4...28,8 V
Corrente de irrupção	50 A
Consumo de potência em W	32,6...40,4 W com o número máximo de módulo de expansão de E / S)
Lógica de entrada discreta	Colector ou rede
Tensão de entrada discreta	24 V
Tipo de tensão de entrada discreta	CC
Estado 1 de tensão, garantido	≥ 15 V para entrada
Estado 0 de tensão, garantido	≤ 5 V para entrada
Corrente de entrada discreta	10,7 mA para entrada rápida 7 mA para entrada
Impedância de entrada	4.7 kOhm para entrada 2.81 kOhm para entrada rápida
Tempo de resposta	$\leq 2 \mu\text{s}$ ligar, I0...I7 terminal(ais) para entrada rápida $\leq 2 \mu\text{s}$ desligar, I0...I7 terminal(ais) para entrada rápida $\leq 2 \mu\text{s}$ ligar, Q0...Q3 terminal(ais) para saída rápida $\leq 2 \mu\text{s}$ desligar, Q0...Q3 terminal(ais) para saída rápida 50 μs ligar, I0...I15 terminal(ais) para entrada 50 μs desligar, I0...I15 terminal(ais) para entrada

<= 34 µs ligar, Q0...Q15 terminal(ais) para saída
<= 250 µs desligar, Q0...Q15 terminal(ais) para saída

Tempo de filtragem configurável	1 µs para entrada rápida 12 ms para entrada rápida 0 ms para entrada 1 ms para entrada 4 ms para entrada 12 ms para entrada
Lógica de saída discreta	Lógica negativa (colector)
Limites da tensão de saída	30 V CC
Maximum current per output common	2 A
Maximum output frequency	20 kHz para saída rápida (modo PWM) 100 kHz para saída rápida (PLS) 1 kHz para saída
Precisão	+/- 0.1 % a 0,02...0,1 kHz para saída rápida +/- 1 % a 0,1...1 kHz para saída rápida
Maximum leakage current	5 µA para saída
Maximum voltage drop	<1 V
Maximum tungsten load	<2,4 W
Tipo de proteção	Protecção contra curtos-circuitos Protecção contra curto-circuitos e sobrecargas com rearme automático Protecção da polaridade inversa para saída rápida
Tempo de reposição	10 ms reposição automática saída 12 s reposição automática saída rápida
Capacidade de memória	8 MB para Programa 64 MB para memória do sistema RAM
Dados incluídos na cópia de segurança	128 MB memória flash integrada para de backup de programas
Equipamento de armazenamento de dados	<= 16 GB Cartão SD opcional)
Tipo de bateria	BR2032 de lítio não-recarregáveis, duração da bateria: 4 ano
Hora da cópia de segurança	2 anos a 25 °C
Tempo de execução para um K instrução	0,3 ms para evento e tarefa periódica 0,7 ms para outra instrução
Estrutura da aplicação	8 tarefas de eventos externos 3 tarefas mestre cíclicas + 1 tarefa em roda livre 4 tarefas mestre cíclicas 8 tarefas de eventos
Relógio em tempo real	Com
Desvio de Relógio	<= 60 s/mês a 25 °C
Funções de posicionamento	PTO função 4 canal(ais) (frequência de posicionamento: 100 kHz) PTO função 4 canal(ais) para saída do transistor (frequência de posicionamento: 1 kHz)
Número de entrada da contagem	4 entrada rápida (HSC) a 200 kHz 16 entrada padrão a 1 kHz
Tipo de sinal de controlo	A/B a 100 kHz para entrada rápida (HSC) Impulso/direcção a 200 kHz para entrada rápida (HSC) Monofásico a 200 kHz para entrada rápida (HSC)
Tipo de ligação integrada	Ligação de série não isolada série 1 com RJ45 conector e RS232/RS485 Ligação de série não isolada série 2 com bloco de terminais de parafuso amovível conector e RS485 Porta USB com mini B USB 2.0 conector Ethernet com RJ45 conector
Alimentação	Série 1)alimentação de ligação série 5 V, <200 mA
Velocidade de transmissão	1.2. 115.2 kbit/s (115.2 kbit/s by default) para comprimento de barramento de 15 m para RS485 1.2...115.2 kbit/s (115.2 kbit/s by default) para comprimento de barramento de 3 m para RS232 480 Mbit/s para comprimento de barramento de 3 m para USB 10/100 Mbit/s para Ethernet
Protocolo da porta de comunicação	Ligação de série não isolada Modbus protocolo diretor / Secundário
Porta Ethernet	10BASE-T/100BASE-TX - 1 cabo de cobre

Ethernet services	<p>FDR Servidor DHCP através do módulo de rede do computador Ethernet TM4 DHCP client porta Ethernet incorporada Notificações por SMS Actualização do firmware SNMP cliente/servidor Programação NGVL Monitorização IEC VAR ACCESS Cliente/servidor de FTP Downloading Cliente SQL Scanner de E/S cliente Modbus TCP Scanner de E/S originador Ethernet/IP porta Ethernet incorporada Destino Ethernet/IP, servidor Modbus TCP e Modbus TCP slave Enviar e receber correio electrónico do controlador com base na biblioteca TCP/UDP Servidor web (WebVisu & XWeb system) Servidor OPC UA Cliente DNS</p>
Sinalização local	<p>PWR 1 LED verde) RUN 1 LED verde) Erro do módulo (ERR) 1 LED vermelho) E/S erro(E/S) 1 LED vermelho) Acesso com cartão SD (SD) 1 LED verde) BAT 1 LED vermelho) SL1 1 LED verde) SL2 1 LED verde) Falha de bus TM4 (TM4) 1 LED vermelho) Estado de E/S 1 LED por canal verde) Actividade de porta Ethernet 1 LED verde)</p>
Ligação elétrica	<p>bloco de terminais de parafuso amovível para entradas e saídas passo 5,08 milímetros) bloco de terminais de parafuso amovível para ligação de fonte de alimentação de 24 V CC passo 5,08 milímetros)</p>
Maximum cable distance between devices	<p>Cabo não blindado <50 m para entrada Cabo blindado <10 m para entrada rápida Cabo não blindado <50 m para saída Cabo blindado <3 m para saída rápida</p>
Isolamento	<p>Entre alimentação e lógica interna a 500 V CA Não isolada entre alimentação e terra Entre entrada e lógica interna a 500 V CA Não isolados entre as entradas Entre a entrada rápida e lógica interna a 500 V CA Entre a saída e lógica interna a 500 V CA Não isolados entre as saídas Entre a saída rápida e lógica interna a 500 V CA Entre os grupos de saída a 500 V CA</p>
Marcação	CE
Resistência a sobretensão	<p>1 kV fontes de energia (CC) modo comum conformidade com EN/IEC 61000-4-5 1 kV cabo blindado modo comum conformidade com EN/IEC 61000-4-5 0,5 kV fontes de energia (CC) modo diferencial conformidade com EN/IEC 61000-4-5 1 kV saída a relé modo diferencial conformidade com EN/IEC 61000-4-5 1 kV entrada modo comum conformidade com EN/IEC 61000-4-5 1 kV saída a transistor modo comum conformidade com EN/IEC 61000-4-5</p>
Serviços web	Servidor web
Número máximo de ligações	<p>8 Servidor Modbus 8 Protocolo SoMachine 10 servidor web 4 Servidor FTP 16 Alvo Ethernet/IP 8 Cliente Modbus</p>
Número de escravos	<p>64 Modbus TCP 16 Ethernet/IP</p>
Tempo do ciclo	<p>10 ms 16 Ethernet/IP 64 ms 64 Modbus TCP</p>
Suporte de montagem	<p>Tipo de topo TH35-15 calhaem conformidade com IEC 60715 Tipo de topo TH35-7.5 calhaem conformidade com IEC 60715 placa ou painel com kit de fixação</p>
Altura	90 mm
Profundidade	95 mm
Largura	190 mm
Peso net	0,62 kg

Ambiente

Normas	ANSI/ISA 12-12-01 CSA C22, 2, N.º 142 CSA C22.2 No 213 EN/IEC 61131-2:2007 Especificação Marinha(LR, ABS, DNV, GL) UL 1604 UL 508
Certificações do produto	cULus RCM CSA IACS E10
Resistência a descarga electrostática	8 kV entrada de arem conformidade com EN/IEC 61000-4-2 4 kV no contactoem conformidade com EN/IEC 61000-4-2
Resistência a campos electromagnéticos	10 V/m 80 MHz...1 GHzem conformidade com EN/IEC 61000-4-3 3 V/m 1.4 GHz...2 GHzem conformidade com EN/IEC 61000-4-3 1 V/m 2 GHz...3 GHzem conformidade com EN/IEC 61000-4-3
Resistência a rajadas momentâneas rápidas	2 kVem conformidade com EN/IEC 61000-4-4 fontes de energia) 1 kVem conformidade com EN/IEC 61000-4-4 Ethernet) 1 kVem conformidade com EN/IEC 61000-4-4 ligação de série) 1 kVem conformidade com EN/IEC 61000-4-4 entrada) 1 kVem conformidade com EN/IEC 61000-4-4 saída a transistor)
Resistência a perturbações por condução, induzidas por campos de radiofrequência	10 V 0,15...80 MHzem conformidade com EN/IEC 61000-4-6 3 V 0.1...80 MHzem conformidade com Especificação Marinha(LR, ABS, DNV, GL) 10 V frequência local (2, 3, 4, 6,2, 8,2, 12,6, 16,5, 18,8, 22, 25 MHz)em conformidade com Especificação Marinha(LR, ABS, DNV, GL)
Emissão electromagnética	Emissões conduzidas - teste de nível: 120...69 dBµV/m QP (fontes de energia) a 10...150 kHzem conformidade com EN/IEC 55011 Emissões conduzidas - teste de nível: 63 dBµV/m QP (fontes de energia) a 1,5...30 MHzem conformidade com EN/IEC 55011 Emissões de radiação - teste de nível: 40 dBµV/m QP classe A a 30...230 MHzem conformidade com EN/IEC 55011 Emissões conduzidas - teste de nível: 79...63 dBµV/m QP (fontes de energia) a 150...1500 kHzem conformidade com EN/IEC 55011 Emissões de radiação - teste de nível: 47 dBµV/m QP classe A a 230...1000 MHzem conformidade com EN/IEC 55011
Imunidade a microcortes	10 ms
Temperatura do ar ambiente para a operação	-10...50 °C instalação vertical) -10...55 °C instalação horizontal)
Temperatura ambiente para armazenamento	-25...70 °C
Humidade relativa	10...95 %, sem condensação em operação) 10...95 %, sem condensação em armazenamento)
Grau de proteção IP	IP21 com cobertura de protecção colocada
Graus de poluição	2
Altitude de funcionamento	0. 2000 m
Altitude de armazenamento	0...3000 m
Resistência à vibração	3,5 mm a 5...8,4 Hz ligado calha simétrica 3 gn a 8,4...150 Hz ligado calha simétrica 3,5 mm a 5...8,4 Hz ligado montagem em painel 3 gn a 8,4...150 Hz ligado montagem em painel
Resistência ao choque	15 gn para 11 ms

Unidades de embalagem

Unidade de pacote tipo 1	PCE
Numero de unidades por emb.	1
Peso da embalagem (Lbs)	770 g
Pacote 1 Altura	11,415 cm
Pacote 1 largura	13,024 cm
Pacote 1 Comprimento	22,936 cm
Unidade de pacote tipo 2	S03

Número de unidades no pacote 2	6
Peso do pacote 2	5,49 kg
Pacote 2 Altura	30 cm
Largura do pacote 2	30 cm
Comprimento do pacote 2	40 cm

Sustentabilidade da oferta

Situação da oferta sustentável	Produto Green Premium
Regulamento REACH	Declaração REACH
Diretiva RoHS da UE	Conformidade proativa (Produto fora do âmbito RoHS da UE) Declaração RoHS da EU
Sem mercúrio	Sim
Informações das isenções RoHS	Sim
Regulamento RoHS China	Declaração RoHS China
Divulgação Ambiental	Perfil ambiental do produto
Perfil de Circularidade	Informação sobre o fim da vida útil
WEEE	No mercado da União Europeia, o produto tem de ser eliminado de acordo com um sistema de recolha de resíduos específico e nunca terminar num contentor de lixo.
Sem PVC	Sim

Garantia contractual

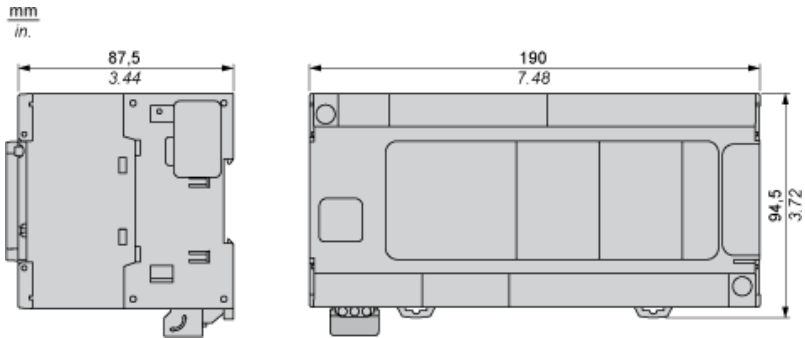
Garantia	24 meses
-----------------	----------

Folha de dados do produto

TM241CE40U

Desenhos das dimensões

Dimensões

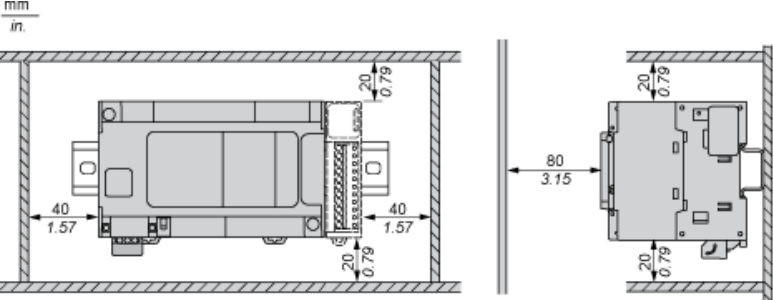


Folha de dados do produto

Montagem e remoção

TM241CE40U

Distância de segurança

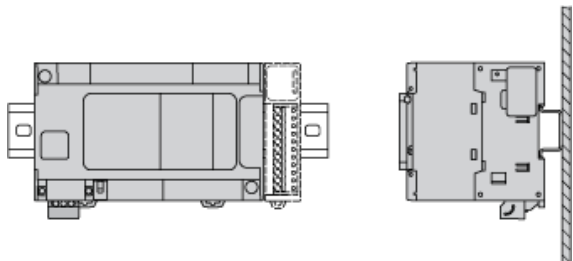


Folha de dados do produto

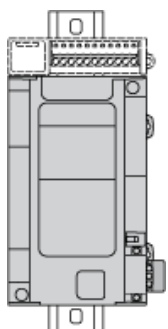
Montagem e remoção

TM241CE40U

Posição de montagem

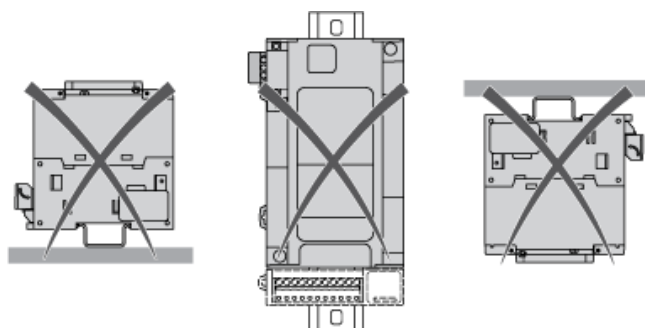


Montagem aceitável



NOTA: Os módulos de expansão têm que ser montados acima do controlador lógico.

Montagem incorreta



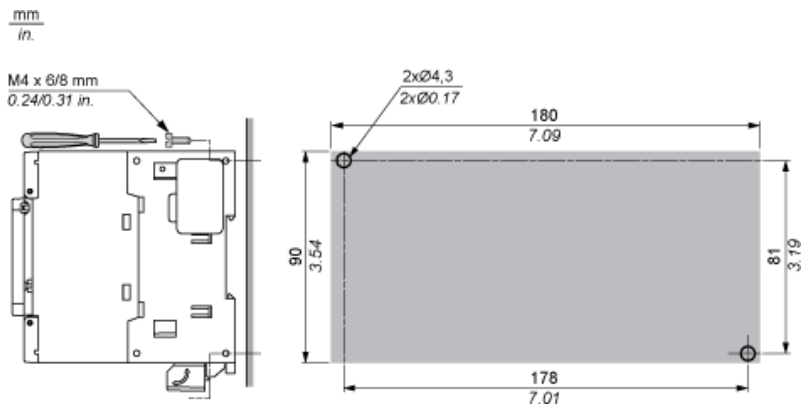
Folha de dados do produto

TM241CE40U

Montagem e remoção

Montagem direta na superfície do painel

Esquema dos orifícios de montagem



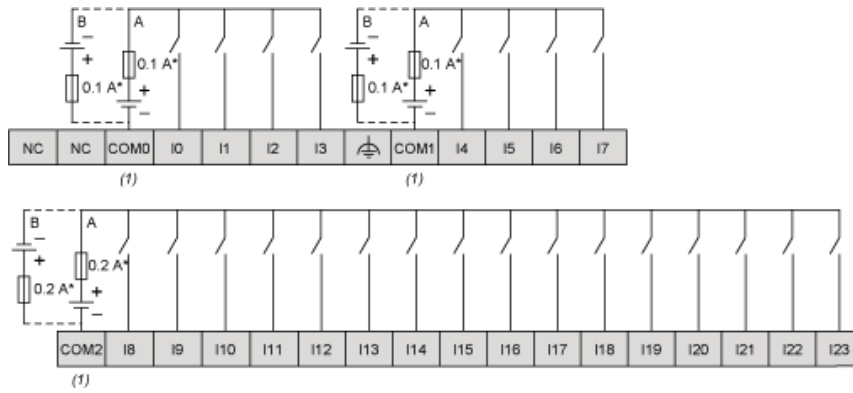
Folha de dados do produto

TM241CE40U

Ligações e esquema

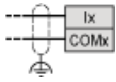
Entradas digitais

Diagrama de fiação



- (*) : Fusível de tipo T
- (1) : Os terminais COM0, COM1 e COM2 não estão conectados internamente
- (A) : Fiação do dissipador (lógica positiva)
- (B) : Fiação da fonte (lógica negativa)

Fiação de entrada rápida (de I0 a I7)



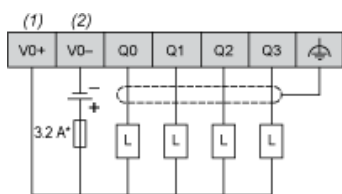
Folha de dados do produto

TM241CE40U

Ligações e esquema

Saídas de transistor rápidas

Diagrama de fiação



- (*) : Fusível de tipo T
(1) Os terminais V0+, V1, V2+ e V3+ não estão conectados internamente.
(2) Os terminais V0-, V1-, V2- e V3- não estão conectados internamente.

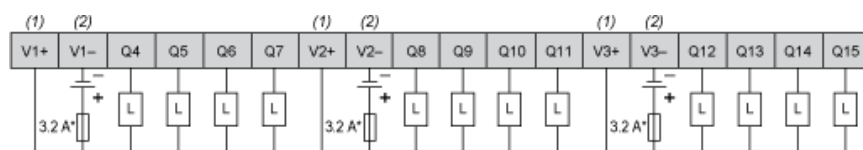
Folha de dados do produto

TM241CE40U

Ligações e esquema

Saídas de transistor

Diagrama de fiação



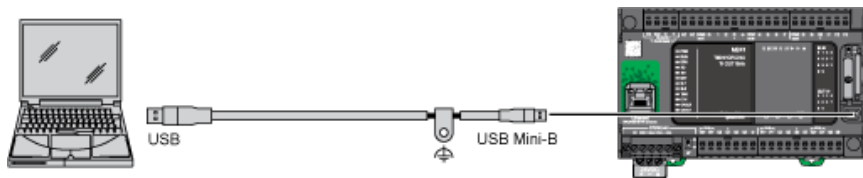
- (*) : Fusível de tipo T
- (1) : Os terminais V1, V2+ e V3+ não estão conectados internamente.
- (2) : Os terminais V1-, V2- e V3- não estão conectados internamente.

Folha de dados do produto

Ligações e esquema

TM241CE40U

Conexão USB mini-B



Folha de dados do produto

TM241CE40U

Ligações e esquema

Conexão Ethernet a um PC

