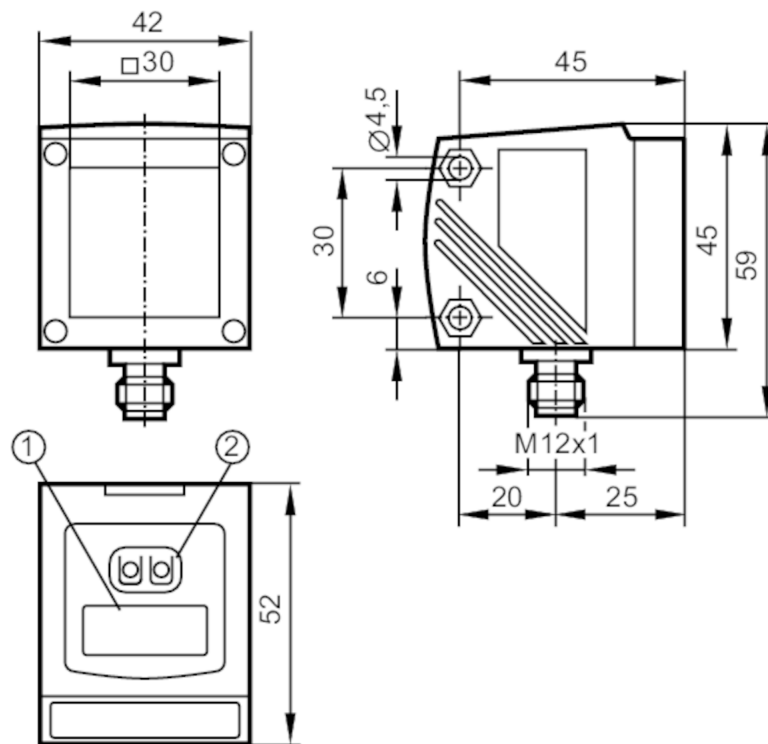


O1D100



Sensor óptico de distância

O1DLF3KG/IO-LINK



- 1 visualizador alfanumérico 4 dígitos
2 botões de programação



Características do produto

| | |
|-----------------------------|---|
| Intervalo de medição [m] | 0,2...10; (papel branco 200 x 200 mm 90% de remissão) |
| Interface de comunicação | IO-Link |
| Classe de proteção do laser | 2 |
| Invólucro | retangular |
| Dimensões [mm] | 59 x 42 x 52 |

Dados elétricos

| | |
|--|---|
| Tensão de funcionamento [V] | 18...30 DC; (tensão de funcionamento "supply class 2" conforme cULus) |
| Consumo de corrente [mA] | < 150 |
| Classe de proteção | III |
| Proteção contra inversão de polaridade | sim |
| Vida útil típica [h] | 50000 |

Entradas/saídas

| | |
|---------------------------------|--|
| Quantidade de entradas e saídas | Quantidade de saídas digitais: 2; Quantidade de saídas analógicas: 1 |
|---------------------------------|--|

O1D100



Sensor óptico de distância

O1DLF3KG/IO-LINK

| Saídas | | |
|--|---|----------|
| Quantidade total de saídas | 2 | |
| Conceção elétrica | PNP | |
| Quantidade de saídas digitais | 2 | |
| Função de saída | normalmente aberto/normalmente fechado; (parametrizável) | |
| Corrente máx. de carga por saída [mA] | 200 | |
| Quantidade de saídas analógicas | 1 | |
| Corrente da saída analógica [mA] | 4...20; (IEC 61131-2) | |
| Carga máx. [Ω] | 250 | |
| Tensão da saída analógica [V] | 0...10; (IEC 61131-2) | |
| Resistência mín. de carga [Ω] | 5000 | |
| Proteção contra curto-circuito | sim | |
| Tipo de proteção contra curto-circuito | por impulso | |
| Proteção contra sobrecarga | sim | |
| Zona de deteção | | |
| Largura máx. da mancha de luz [mm] | 15 | |
| Altura máx. do ponto luminoso [mm] | 15 | |
| Dimensões da mancha de luz valem para | 10 m | |
| Supressão de fundo [m] | 0...19 | |
| Faixa de medição / de ajuste | | |
| Intervalo de medição [m] | 0,2...10; (papel branco 200 x 200 mm 90% de remissão) | |
| Taxa de amostragem [Hz] | 1...50 | |
| Interfaces | | |
| Interface de comunicação | IO-Link | |
| Tipo de transferência | COM2 (38,4 kBaud) | |
| Revisão IO-Link | 1.1 | |
| Padrão SDCI | IEC 61131-9 | |
| Perfil | Smart Sensor: Sensor Identification; Binary Data Channel; Process Value; Sensor Diagnosis | |
| Modo SIO | sim | |
| Tipo de porta master necessária | A | |
| Dados do processo analógico | 2 | |
| Dados do processo binário | 3 | |
| Tempo mín. de ciclo do processo [ms] | 6 | |
| DeviceIDs suportados | Modo de operação | DeviceID |
| | Defeito | 806 |
| Condições de funcionamento | | |
| Temperatura ambiente [°C] | -10...60 | |
| Proteção | IP 67 | |

O1D100



Sensor óptico de distância

O1DLF3KG/IO-LINK

| Testes/aprovações | | |
|--------------------------------|----------------------------------|--|
| CEM | EN 60947-5-2 | |
| Classe de proteção do laser | | 2 |
| Aviso de proteção contra laser | Atenção: | Luz do laser |
| | Potência: | ≤ 4 mW |
| | Comprimento da onda: | 650 nm |
| | pulso: | 1,3 ns |
| | Não olhar para o feixe. | |
| | Evitar contato com o raio laser. | |
| | classe laser: | 2 |
| | | EN / IEC60825-1:2007 |
| | | EN / IEC60825-1:2014 |
| | | corresponde ao 21 CFR Parte 1040 com exceção dos desvios de acordo com o Laser Notice nº 50, de junho de 2007. |

| Dados mecânicos | | |
|---------------------|--|----------------|
| Peso [g] | | 303 |
| Invólucro | | retangular |
| Dimensões [mm] | | 59 x 42 x 52 |
| Materiais | invólucro: zinco moldado sob pressão; lente frontal: vidro; Janela LED: PC | |
| Orientação da lente | | óptica lateral |

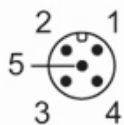
| Visualizadores/elementos de funcionamento | | |
|---|------------------------|--------------------------------------|
| Visualizador | estado de comutação | 2 x LED, amarelo |
| | em operação | LED, verde |
| | Distância, programação | visualizador alfanumérico, 4 dígitos |

| Acessórios | |
|-----------------------|--------------------------|
| Acessórios (opcional) | Capa de proteção, E21133 |

| Notas | |
|-------------------------|--|
| Notas | Para mais informações sobre a faixa de medição / área de aplicação, veja, por favor, o manual de instruções. |
| Quantidade da embalagem | 1 peças |

conexão elétrica

Conexão: 1 x M12



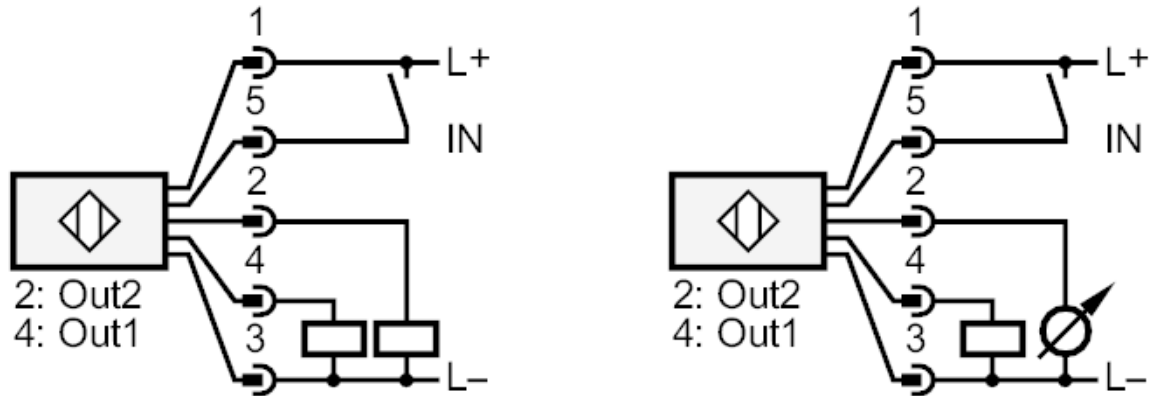
O1D100



Sensor óptico de distância

O1DLF3KG/IO-LINK

Conexão



- 2: OUT2 saída de comutação ou 4...20 mA / 0...10 V
- 4: OUT1 saída de comutação ou IO-Link
- 5: IN Laser ligado / desligado Ein / Aus

Outros dados

| Parâmetro | Intervalo de ajuste | Configuração de fábrica |
|-----------|--------------------------|-------------------------|
| Uni | mm, m, inch | mm |
| OU1 | Hno, Hnc, Fno, Fnc | Hno |
| SP1 [mm] | 200...9999 | 1000 |
| nSP1 [mm] | 200...9999 | 800 |
| FSP1 [mm] | 200...9999 | 1200 |
| OU2 | Hno, Hnc, Fno, Fnc, I, U | I |
| SP2 [mm] | 200...9999 | 2000 |
| nSP2 [mm] | 200...9999 | 1800 |
| FSP2 [mm] | 200...9999 | 2200 |
| ASP [mm] | 0...9999 | 0 |
| AEP [mm] | 0...9999 | 9999 |
| rATE [Hz] | 1...50 | 50 |
| dS1 [s] | 0...0,1...5 | 0 |
| dr1 [s] | 0...0,1...5 | 0 |
| dS2 [s] | 0...0,1...5 | 0 |
| dr2 [s] | 0...0,1...5 | 0 |
| dFo [s] | 0...0,1...5 | 0 |
| dIS | d1...3 ; rd1...3; OFF | d3 |

O1D100



Sensor óptico de distância

O1DLF3KG/IO-LINK

Repetibilidade / Precisão

| distância de gravação/ leitura (mm) | Reprodutibilidade dos valores de medição | | Precisão | |
|--|---|-------------------------------|-----------------------------|-------------------------------|
| | branco (90% de remissão) | cinzento (18% de remissão) | branco (90% de remissão) | cinzento (18% de remissão) |
| 200...1000 mm | ± 5,0 mm | ±7,5 mm | ± 15,0 mm | ± 18,0 mm |
| 1000...2000 mm | ± 5,5 mm | ±10,0 mm | ± 15,0 mm | ± 20,0 mm |
| 2000...4000 mm | ± 17,5 mm | ±22,5 mm | ± 25,0 mm | ± 32,0 mm |
| 4000...6000 mm | ± 27,5 mm | ±40,0 mm | ± 35,0 mm | ± 50,0 mm |
| 6000...10000 mm | ± 60,0 mm | | ± 70,0mm | |
| Taxa de amostragem | 50 Hz | | | |
| Luz externa sobre o objeto | < 40 klx | | | |

Repetibilidade / Precisão

| distância de gravação/ leitura (mm) | Reprodutibilidade dos valores de medição | | Precisão | |
|--|---|-------------------------------|-----------------------------|-------------------------------|
| | branco (90% de remissão) | cinzento (18% de remissão) | branco (90% de remissão) | cinzento (18% de remissão) |
| 200...1000 mm | ± 16,5 mm | ±16,5 mm | ± 26,5 mm | ± 26,5 mm |
| 1000...2000 mm | ± 16,5 mm | ±16,5 mm | ± 26,5 mm | ± 26,5 mm |
| 2000...4000 mm | ± 30,0 mm | ±37,0 mm | ± 40,0 mm | ± 47,0 mm |
| 4000...6000 mm | ± 37,0 mm | ±57,0 mm | ± 47,0 mm | ± 67,0 mm |
| 6000...10000 mm | ± 75,0 mm | — | ± 85,0mm | — |
| Taxa de amostragem | 50 Hz | | | |
| Luz externa sobre o objeto | 40...100 klx | | | |

Repetibilidade / Precisão

| distância de gravação/ leitura (mm) | Reprodutibilidade dos valores de medição | | Precisão | |
|--|---|-------------------------------|-----------------------------|-------------------------------|
| | branco (90% de remissão) | cinzento (18% de remissão) | branco (90% de remissão) | cinzento (18% de remissão) |
| 200...1000 mm | ± 4,0 mm | ±4,5 mm | ± 14,0 mm | ± 15,0 mm |
| 1000...2000 mm | ± 4,5 mm | ±6,0 mm | ± 14,5 mm | ± 16,0 mm |
| 2000...4000 mm | ± 13,5 mm | ±14,5 mm | ± 23,5 mm | ± 24,0 mm |
| 4000...6000 mm | ± 19,0 mm | ±21,0 mm | ± 29,0 mm | ± 31,0 mm |
| 6000...10000 mm | ± 37,0 mm | — | ± 47,0mm | — |
| Taxa de amostragem | 1 Hz | | | |
| Luz externa sobre o objeto | < 40 klx | | | |

O1D100



Sensor óptico de distância

O1DLF3KG/IO-LINK

Repetibilidade / Precisão

| distância de gravação/ leitura (mm) | Reprodutibilidade dos valores de medição | | Precisão | |
|--|---|-------------------------------|-----------------------------|-------------------------------|
| | branco (90% de remissão) | cinzento (18% de remissão) | branco (90% de remissão) | cinzento (18% de remissão) |
| 200...1000 mm | ± 10,0 mm | ± 10,0 mm | ± 20,0 mm | ± 20,0 mm |
| 1000...2000 mm | ± 10,0 mm | ± 10,0 mm | ± 20,0 mm | ± 20,0 mm |
| 2000...4000 mm | ± 17,0 mm | ± 18,0 mm | ± 27,0 mm | ± 28,0 mm |
| 4000...6000 mm | ± 22,0 mm | ± 25,0 mm | ± 32,0 mm | ± 35,0 mm |
| 6000...10000 mm | ± 37,0 mm | — | ± 47,0mm | — |
| Taxa de amostragem | 1 Hz | | | |
| Luz externa sobre o objeto | < 40...100 klx | | | |
| Alcance em objeto preto (6% de remissão) | <= 4000 mm | | | |
| As valores aplicam-se a | | | | |
| Luz externa sobre o objeto | < 100 klx | | | |
| condições ambientais constantes | 23 °C / 960 hPa | | | |
| duração de acionamento mínima em minutos | 10 | | | |