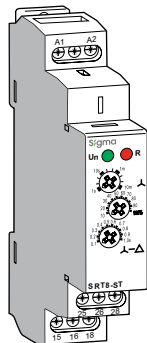


Star/Delta Delayed Time Relay SRT8-ST

Relé De Estrella/Triángulo Con Retardo SRT8-ST

General

Vista General



Applications

- Designated for delay ON of motors star/delta..

Aplicaciones

- Definido para motores estrella / delta con retardo

Function Characteristics

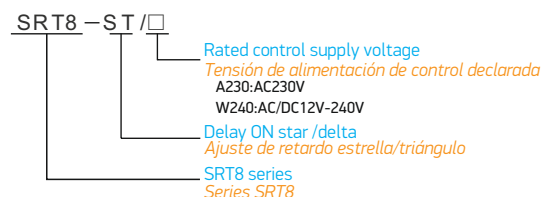
- Time t1 (star) :
 - time scale 0.1 s - 10 min divided into 4 time ranges
 - rough time setting by rotary switch
- Time t2 (delay) :
 - time scale 0.1 s - 1 s
 - time setting by potentiometer
- Relay status indicated with LED.
- 1 Module, installation on DIN rail.

Características de Funcionamiento

- Tiempo t1 (estrella):
 - Escala de tiempo de 0,1 s - 10 min divididos en 4 intervalos de tiempo
 - Ajuste de tiempo aproximado mediante interruptor giratorio
- Tiempo t2 (retardo):
 - Escala de tiempo de 0.1 s - 1 s
 - Ajuste de tiempo por potenciómetro
- Estado del relé indicado con LED.
- 1 Módulo, instalación en carril DIN.

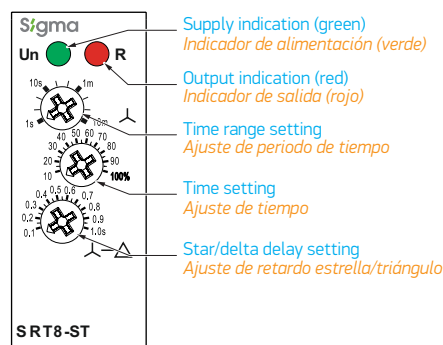
Model and Association

Modelo y Asociación



Panel Diagram

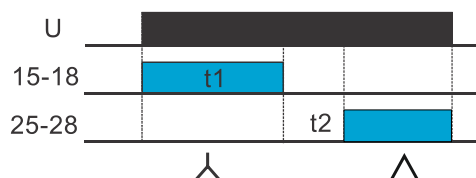
Diagrama De Panel



Function Diagram

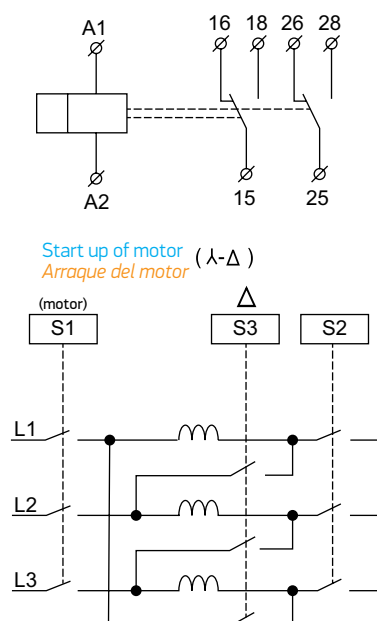
Diagrama De Función

- Star/delta delay
- Retardo de estrella/triángulo



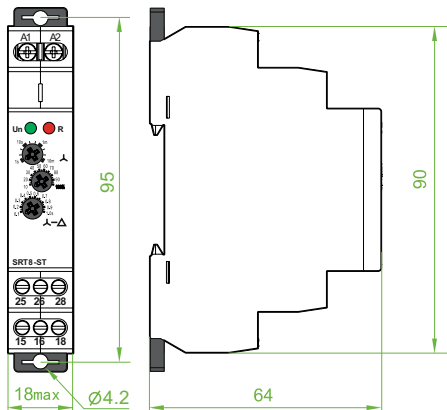
Connection Diagram

Esquema Eléctrico



Dimensions (mm)

Dimensiones (mm)



Technical Parameters

Technical Parameters	SRT8-ST
Function	Delay ON star/delta
Supply terminals	A1-A2
Voltage range	AC/DC 12-240V(50-60Hz)
Rated power	AC 0.7-3VA/DC 0.5-1.7W
Voltage range	AC 230V (50-60Hz)
Power input	AC max.12VA/1.3W
Supply voltage tolerance	-15% ; +10%
Supply indication	Green LED
Time ranges	Time delay range t1: 0.1 s-10 min, Switching Time t2: 0.1s-1s
Time setting	Potentiometer
Time deviation	5% -Mechanical setting
Repeat accuracy	0.2%- Setting value determination
Temperature coefficient	0.05%/°C, at=20°C (0.05%/°F, at=68°F)
Output	1×SPDT
Current rating	16A / AC1
Switching voltage	250 VAC / 24 VDC
Min. breaking capacity DC	500mW
Output indication	Red LED
Mechanical service life	1x10 ⁷
Electrical service life (AC1)	1x10 ⁶
Reset time	max. 200ms
Operating temperature	-20°C to +55°C (-4°F to 131°F)
Storage temperature	-35°C to +75°C (-22°F to 158°F)
Installation / DIN rail	DIN rail EN/ IEC 60715
Protection degree	IP40 for front panel IP20 for electric terminal
Operating position	Any
Overvoltage category	III.
Pollution degree	2
Max. cable size (mm ²)	Solid wire max. 1x2.5 or 2x1.5/ with sleeve max. 1x2.5 (AWG 12)
Dimensions	90x18x64mm
Weight	W240-82g, A230-80g
Standards	IEC/EN 61812-1, IEC/EN61010-1

Parámetros Técnicos

Technical Parameters	SRT8-ST
Función	Retardo de estrella/triángulo
Extremos de alimentación	A1-A2
Intervalo de corriente	AC/DC 12-240V(50-60Hz)
Potencia nominal	AC 0.7-3VA/DC 0.5-1.7W
Intervalo de corriente	AC 230V (50-60Hz)
Entrada de potencia	Máx. AC 12VA/1.3W
Tolerancia a la corriente de alimentación	-15% ; +10%
Indicador de alimentación	LED verde
Intervalos de tiempo	Intervalo de retardo temporal t1: 0.1 seg - 10 min, Duración del bloqueo t2: 0.1 seg - 1seg
Ajuste de tiempo	Potenciómetro
Variación temporal	Ajuste mecánico 5%
Sensibilidad de repetición	Estabilidad de valor de ajuste 0.2%
Coefficiente de temperatura	0.05%/°C, at=20°C (0.05%/°F, at=68°F)
Salida	1×SPDT
Valor de corriente	16A / AC1
Tensión de bloqueo	250 VAC / 24 VDC
Capacidad de interrupción mínima DC	500mW
Índice de salida	LED Rojo
Vida mecánica	1x10 ⁷
Vida eléctrica (AC1)	1x10 ⁶
Duración del reseteo	Máx. 200ms
Temperatura ambiente	-20°C a +55°C (-4°F a 131°F)
Temperatura durante la carga	-35°C a +75°C (-22°F a 158°F)
Montaje / carril DIN	Carril DIN EN/IEC 60715
Grado de protección	IP40 para el panel frontal, IP20 para el terminal eléctrico.
Posición de funcionamiento	Cualquiera
Categoría de sobrecarga	III.
Grado de suciedad	2
Dimensión máxima de cable (mm ²)	Núcleo único máx 1x2.5 o 2x1.5/ con cubierta máx. 1x2.5 (AWG 12)
Dimensiones	90x18x64mm
Peso	W240-82g, A230-80g
Estándares	IEC/EN 61812-1, IEC/EN61010-1