

# Folha de dados do produto

Especificações



## Pressostato fsg 4.6 bar - escala ajustável 2 limiares - 2nc

FSG2

### Principal

Linha de produto	OsiSense XM
Tipo do sensor de pressão	Sensor de pressão electromecânico
Nome do sensor de pressão	FSG
Pressure rating	4,6 bar
Tipo de conexão de fluido	G 1/4 (fêmea)em conformidade com ISO 228
Fluido controlado	Água limpa 0...70 °C) Água do mar 0...70 °C)
Entrada de cabo	2 entradas de cabos com passa-fios
Tipo e composição dos contactos	2 NF acção encastrável
Aplicação específica do produto	-
Tipo de operação do pressostato	Regulação entre 2 limiares
[In] corrente nominal	10 A a 250 V CAem conformidade com EN 60730-1
Ligação elétrica	Terminais de abraçadeiras roscadas, capacidade de aperto: 1 x 1...2 x 2 mm <sup>2</sup>
Proteção contra curto-circuitos	20 A cartucho fusível, tipo gG
Tipo de escala	Diferencial ajustável
Definição	Interno
Ecrã local	Sem
Tipo de circuito elétrico	Circuito de potência

### Complementar

Materiais em contacto com líquidos	Nitrilo Nylon 6/6 Aço banhado de zinco
Material do quadro	PS
Posição de funcionamento	Qualquer posição
Alimentação do motor kW	0,75 kW 1 cv a 110 V CA, monofásico 1,1 kW 1,5 cv a 110 V CA, trifásico 1,5 kW 2 cv a 230 V CA, monofásico 1,5 kW 2 cv a 400 V CA, monofásico 2,2 kW 3 cv a 230 V CA, trifásico 2,2 kW 3 cv a 400 V CA, trifásico

<b>Gama ajustável de ponto de comutação na queda de pressão</b>	0,3...3,4 bar
<b>Gama ajustável de ponto de comutação no aumento de pressão</b>	1,4...4,6 bar
<b>Mínimo diferencial possível em definição baixa</b>	1 bar
<b>Mínimo diferencial possível em definição elevada</b>	1,2 bar
<b>Máximo diferencial possível em definição baixa</b>	2,1 bar
<b>Máximo diferencial possível em definição elevada</b>	2,3 bar
<b>Pressão acidental máxima admissível</b>	8 bar
<b>Pressão máxima admissível – por ciclo</b>	5,75 bar
<b>Pressão de destruição</b>	20 bar
<b>Actuador de pressão</b>	Diafragma
<b>Durabilidade elétrica</b>	100000 ciclos, taxa de produção <10 cic/mi
<b>Durabilidade mecânica</b>	1000000 ciclos
<b>Tipo de bloco de terminais</b>	4 terminais
<b>Ajuste mínimo diferencial possível em média definição</b>	1,1 bar
<b>Ajuste máximo diferencial possível em média definição</b>	2,2 bar
<b>Taxa de Produção</b>	10 cic/mi
<b>[Ui] Tensão estipulada de Isolamento</b>	500 Vem conformidade com EN/IEC 60947-1
<b>[Uimp] Tensão de resistência aos choques</b>	6 kVem conformidade com EN/IEC 60947-1
<b>Peso net</b>	0,34 kg
<b>Precisão de repetição</b>	2 %
<b>Descrição de terminais ISO nº 1</b>	(3-4)NC (1-2)NC
<b>Profundidade</b>	102 mm
<b>Altura</b>	96 mm
<b>Largura</b>	72 mm

## Ambiente

<b>Normas</b>	EN/IEC 60730 CE
<b>Temperatura do ar ambiente para a operação</b>	0...45 °C
<b>Temperatura ambiente para armazenamento</b>	-30...80 °C
<b>Tratamento de Protecção</b>	TC
<b>Classe de protecção contra choques eléctricos</b>	Classe Iem conformidade com IEC 536
<b>Grau de protecção IP</b>	IP21em conformidade com EN/IEC 60529

## Unidades de embalagem

Unidade de pacote tipo 1	PCE
Numero de unidades por emb.	1
Peso da embalagem (Lbs)	368,0 g
Pacote 1 Altura	10,3 cm
Pacote 1 largura	7,3 cm
Pacote 1 Comprimento	10,5 cm
Unidade de pacote tipo 2	P06
Número de unidades no pacote 2	200
Peso do pacote 2	84,0 kg
Pacote 2 Altura	75,0 cm
Largura do pacote 2	60,0 cm
Comprimento do pacote 2	80,0 cm
Unidade de pacote tipo 3	S03
Número de unidades no pacote 3	25
Pacote 3 Peso	9,606 kg
Pacote 3 Altura	30,0 cm
Largura do pacote 3	30,0 cm
Pacote 3 Comprimento	40,0 cm

## Sustentabilidade da oferta

Situação da oferta sustentável	Produto Green Premium
Regulamento REACH	<a href="#">Declaração REACH</a>
Diretiva RoHS da UE	Conforme <a href="#">Declaração RoHS da EU</a>
Sem mercúrio	Sim
Informações das isenções RoHS	<a href="#">Sim</a>
Divulgação Ambiental	<a href="#">Perfil ambiental do produto</a>
Perfil de Circularidade	<a href="#">Informação sobre o fim da vida útil</a>

## Garantia contractual

Garantia	18 months
----------	-----------

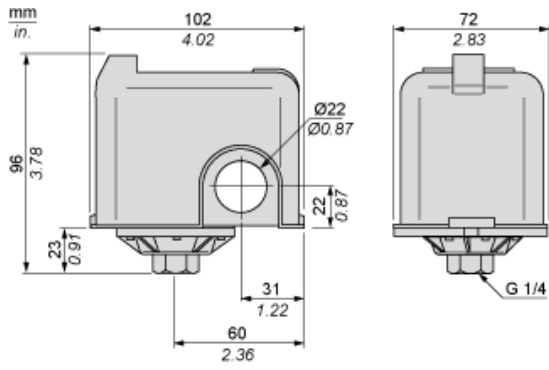
# Folha de dados do produto

# FSG2

Desenhos das dimensões

## Dimensões

---



# Folha de dados do produto

# FSG2

Ligações e esquema

## Diagrama de fiação

---

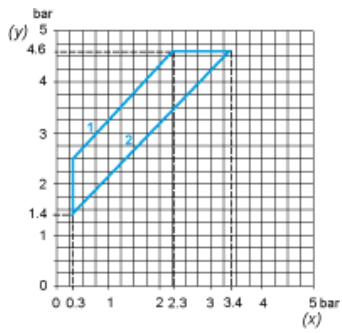
### Conexões



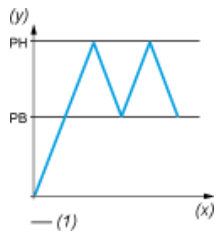
### Curvas

---

#### Curvas de funcionamento



- (y) Pressão ascendente
- (x) Pressão descendente
- 1: Diferencial máximo
- 2: Diferencial mínimo



- (y) Pressão
- (x) Tempo
- (1) Valor ajustável