

E

APLICACIONES: la bomba con sistema de ahorro de energía. Clasificación energética tipo A. El sistema de clasificación de energía tiene siete niveles, de A a G. El nivel A es el mejor. La bomba está diseñada para la recirculación de líquidos en sistemas de calefacción. Funcionamiento automática proporcional o control de presión constante. Servicio nocturno automático.

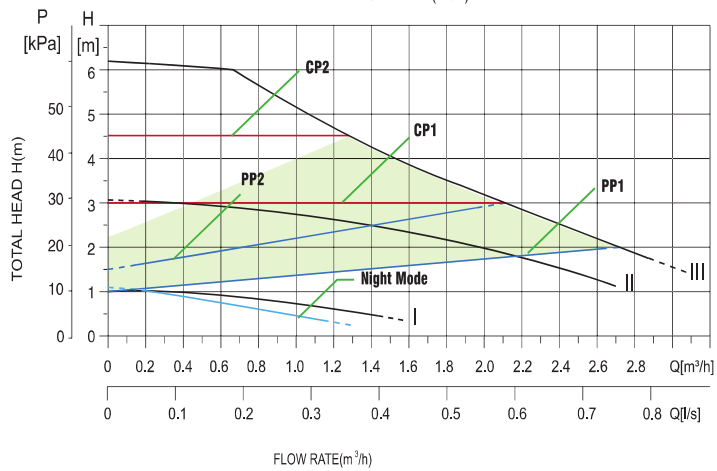
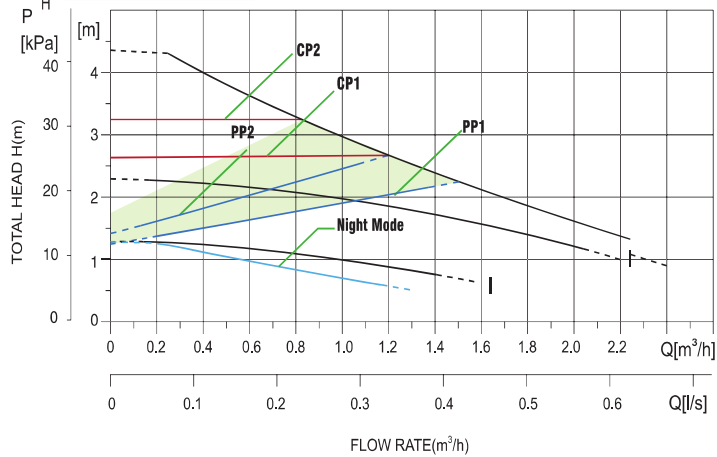
MATERIALES: Controlador: PC Composite. Impulsor: PSU Composite. Revestimiento del rotor y base de apoyo: acero inoxidable. Rodamiento radial y eje: cerámico. Cuerpo de la bomba: en hierro fundido.

MOTOR: Motor fabricado con la tecnología de imanes permanente / rotor compacto. La bomba no requiere protección externa. IP44. Aislamiento clase F.

LÍMITES DE FUNCIONAMIENTO: Rango de temperatura: 2°C - 110°C

EQUIPAMIENTO: Se suministra con conector y sistema inteligente de control.

CPD-STAR



UK

APPLICATIONS: pump is energy-optimised and A-labelled. The energy label A indicates the energy-saving level of the pump. The energy classification system has seven levels, from A to G. Level A is the best. Pump is designed for circulating liquids in heating systems. Automatic operation proportional or constant pressure control. Automatic night-time duty.

MATERIALS: Controller: PC Composite. Impeller: PSU Composite. Rotor, rotor coating and bearing base: Stainless steel. Radial bearing and shaft: ceramic. Body of the pump: in cast iron.

MOTOR: Motor based on permanent-magnet / compact-rotor technology. The pump requires no external protection. IP44. Insulation class F.

OPERATING LIMITS: Temperature range: 2°C to 110°C

EQUIPMENT: Supplied with connector and with Intelligent control board.

F

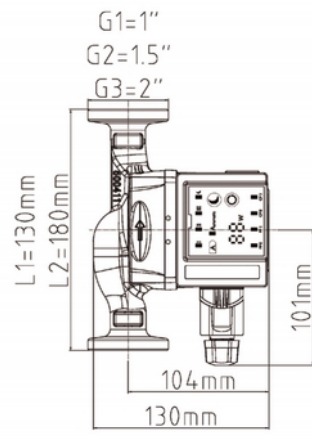
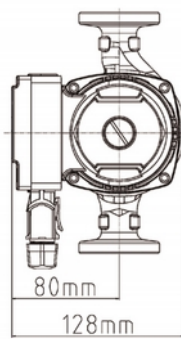
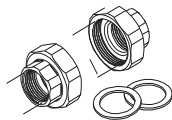
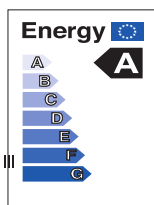
APPLICATIONS: La pompe est optimisée en énergie et étiquetée A. L'étiquette énergétique A indique le niveau d'économie d'énergie de la pompe. Le système de classification énergétique comprend sept niveaux, de A à G. Le niveau A est le meilleur. La pompe est conçue pour la circulation de liquides dans les systèmes de chauffage. Fonctionnement automatique à pression proportionnelle ou constante. Service de nuit automatique.

MATÉRIAUX: Contrôleur: PC composite. Roue: composite PSU. Rotor, revêtement de rotor et base de roulement: acier inoxydable. Palier radial et arbre: céramique. Corps de la pompe: en fonte.

MOTEUR: Moteur basé sur la technologie à aimant permanent / à rotor compact. La pompe ne nécessite aucune protection externe. IP44. Classe d'isolation F.

LIMITES DE FONCTIONNEMENT: Plage de température: 2°C jusqu'à 110°C

ÉQUIPEMENT: Fourni avec connecteur et système de commande intelligent.



Modelo Model Modèle	Altura Height Hauteur(m)	Dimensiones Dimension (mm)			Kg	Accesorios Accessories	
		L1	L2	L3		DN	DN1
CPD-STAR 25-60-180	6	130	180	128	3,5	G1 1/2"	G1"
CPD-STAR 20-60-130	6	130	130	128	3,1	G1"	G 3/4"

A
B
C
D
E
F
G
H
I
J
K
L
M
N