

CPP-03

Cuadro multifunción Multifunction control panel Panneau de commande multifonction



E

APLICACIONES: Cuadros de control para la protección de bombas de pozo tanto eléctricamente como por falta de agua. Amplia pantalla digital con indicación de los principales parámetros.

MATERIALES: Caja en tecno polímero reforzado y cables H07-RNF

LIMITACIONES DE FUNCIONAMIENTO:

Potencia máxima: kW 5,5

Voltaje 1~230V o 3~400V

Protección IP X5

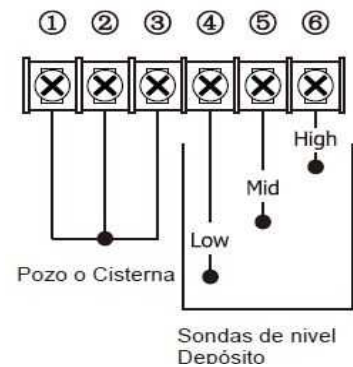
EQUIPAMIENTO: Sondas de nivel

1

Control y llenado del depósito con sondas de nivel

Tank control and filling (probes)

Contrôle et remplissage du reservoir (sondes)



UK

APPLICATIONS: Control panels for protection of well pumps both electrically and for dry running. Wide digital screen with indication of the main parameters.

MATERIALS: Reinforced techno polymer box and H07-RNF cables.

OPERATING LIMITS: Maximum motor power 5,5 kW

Voltaje 1~230V o 3~400V

Protección IP X5

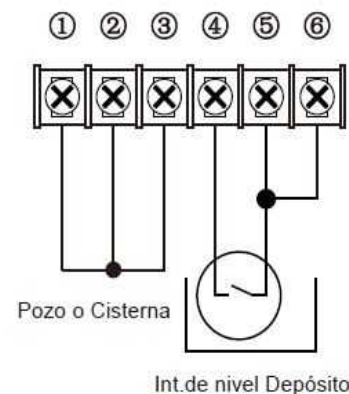
EQUIPMENT: With probes

2

Control y llenado del depósito con interruptor de nivel

Tank control and filling with float switch

Contrôle et remplissage du reservoir par flotteur de niveau



F

APPLICATIONS: Panneaux de commande pour la protection des pompes de puits à la fois électriquement et par manque d'eau. Large écran avec indication des principaux paramètres.

MATÉRIAUX: Boîtier en techno-polymère renforcé et câbles H07-RNF

LIMITES DE FONCTIONNEMENT: Puissance maximale du moteur 5,5 kW

Voltage 1~230 V ou 3~400 V

Protection IP X5

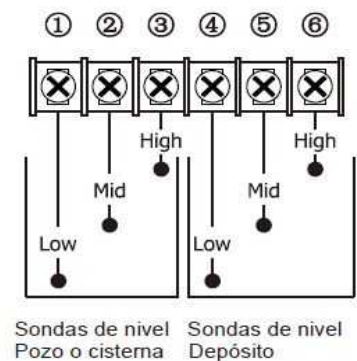
ÉQUIPEMENT: Sondes de niveau

3

Control y llenado del pozo y depósito con sondas de nivel

Tank and well, control and filling with probes

Contrôle et remplissage du reservoir et puit par sondes

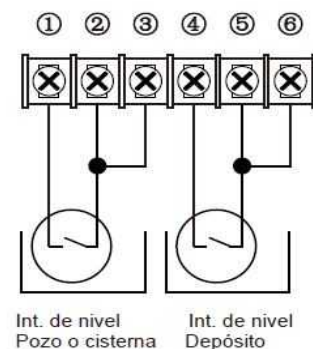


4

Control del pozo y el depósito con interruptor de nivel

Tank and well control with float switch

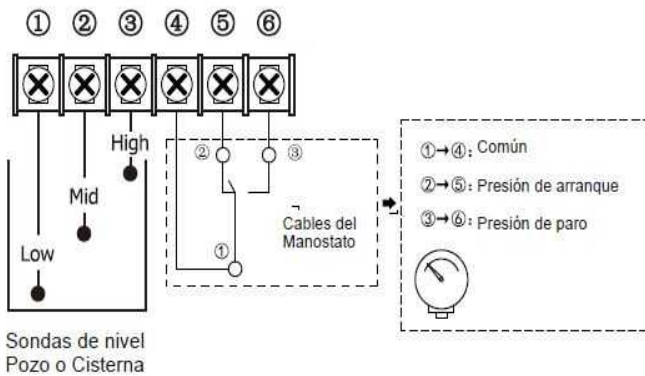
Contrôle du reservoir et du puit par flotteur de niveau



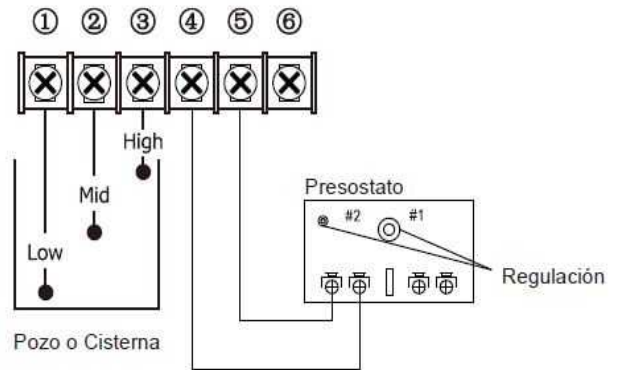
CPP-03



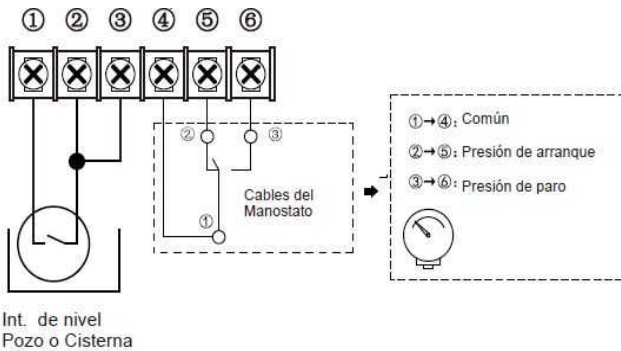
5
Control del pozo por sondas y depósito por manostato
Well control by probes and tank control with electric pressure gauge
Contrôle du puit par sondes et réservoir par electric manomètre



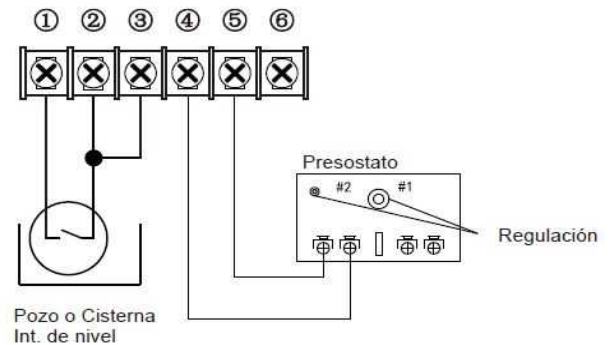
8
Control del pozo por sondas y de la instalación por presostato.
Well control by probes and installation by pressure switch
Contrôle du puit par sondes et de l'installation par presostat



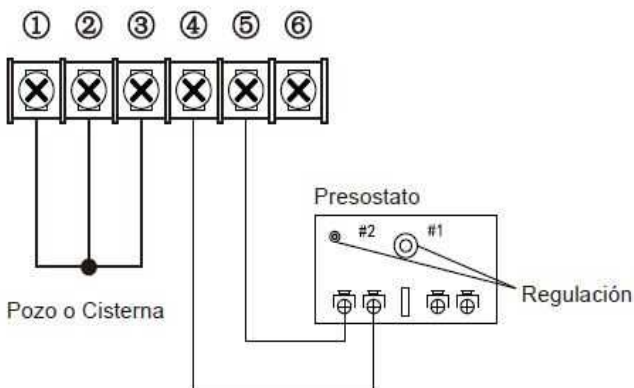
6
Control del pozo por interruptor de nivel y depósito por manostato
Well control by float switch and tank control with electric pressure gauge
Contrôle du puit par flotteur et réservoir par electric manomètre



9
Control del pozo por interruptor de nivel y de la instalación por presostato.
Well control by float switch and installation by pressure switch
Contrôle du puit par flotteur et de l'installation par presostat.



7
Control del circuito por presostato
Installation contole by pressure switch
Contrôle de l'installation par pressostat



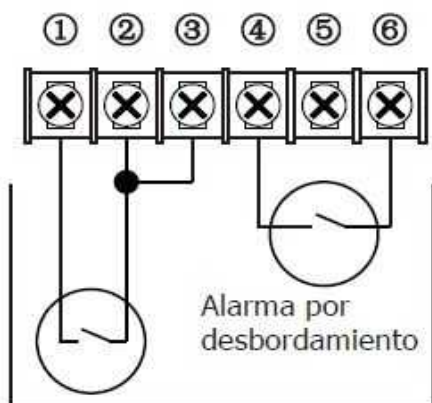
10
Control del pozo por sondas de nivel y alarma por desbordamiento por inyerruptor de nivel.
Well control by probes and overflow alarm by float switch
Contrôle du puit par sondes et de débordement par pre flotteur de niveau..



CPP-03

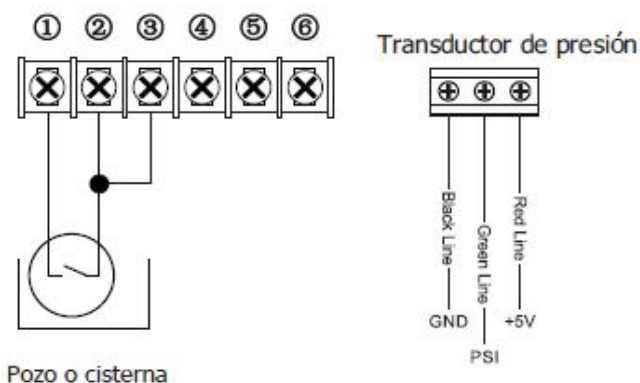


11
Control del pozo y de desbordamiento por interruptor de nivel
Well control and overflow by float switch
Contrôle du puit débordement par flotteur de niveau



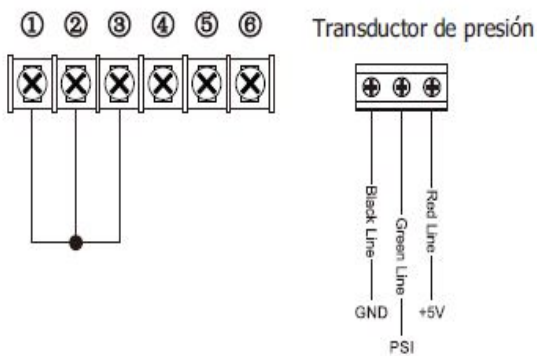
Depósito o cisterna

14
Control del pozo por interruptor de nivel y la instalación por transductor de presión
Well control by float switch and installation by pressure transducer.
Contrôle du puit par flotteur et de l'installation par transducteur de pression

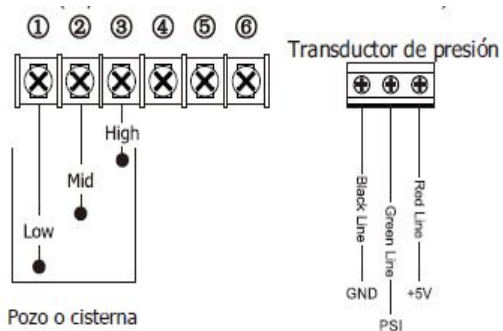


Pozo o cisterna

12
Control de la instalación por transductor de presión.
Installation control by pressure transducer.
Contrôle de l'installation par transducteur de pression



13 Control del pozo por sondas de nivel y la instalación por transductor de presión
Well control by probes and installation by pressure transducer.
Contrôle du puit par sondes et de l'installation par transducteur de pression



Pozo o cisterna