

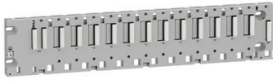
# Folha de dados do produto

Especificações



## M340,Rack 12 Pos

BMXXBP1200



**Preço: 404,51 EUR**

### Principal

Gama De Produtos	Plataforma de automatização Modicon M340
Acessório / Tipo De Peça Separada	Bastidor

### Complementar

Número De Intervalos	12 barramento X
Compatibilidade De Produtos	Módulo de E/S Processador BMXP34 Módulo de aplicação específica Fonte de alimentação BMXCPS
Consumo De Energia Em W	0,74 W
Ligação Elétrica	1 conector (XBE) módulo de expansão
Modo De Fixação	Por 4 parafusos - diâmetro: 4,32...6,35 mm, montagem em painel Por 4 parafusos M6, montagem em placa
Peso Líquido	1,27 kg

### Ambiente

Grau De Protecção Ip	IP20
Temperatura Do Ar Ambiente Para Operação	0...60 °C
Humidade Relativa	10...95 % sem condensação
Tratamento De Protecção	TC

### Unidades de Embalagem

Unit Type Of Package 1	PCE
Number Of Units In Package 1	1
Package 1 Height	7,000 cm
Package 1 Width	16,000 cm
Package 1 Length	56,800 cm
Package 1 Weight	1,325 kg
Unit Type Of Package 2	S04
Number Of Units In Package 2	8
Package 2 Height	30,000 cm
Package 2 Width	40,000 cm
Package 2 Length	60,000 cm
Package 2 Weight	11,420 kg
Unit Type Of Package 3	P06

---

<b>Number Of Units In Package 3</b>	48
<b>Package 3 Height</b>	105,000 cm
<b>Package 3 Width</b>	60,000 cm
<b>Package 3 Length</b>	80,000 cm
<b>Package 3 Weight</b>	75,520 kg

---

## **Garantia contratual**

---

<b>Garantia</b>	18 months
-----------------	-----------

## Sustentabilidade

A **etiqueta Green Premium™** é o compromisso da Schneider Electric com a disponibilização de produtos com o melhor desempenho ambiental das respetivas classes. O Green Premium promete conformidade com os mais recentes regulamentos, transparência sobre os impactos ambientais, bem como produtos circulares e com baixas emissões de CO<sub>2</sub>.

[Saiba mais >](#)



Transparência [RoHS/REACH](#)

## Desempenho de bem-estar

Sem Mercúrio

Informações Das Isenções Rohs [Sim](#)

## Certificações e padrões

Regulamento Reach

[Declaração REACH](#)

Diretiva Rohs Da Ue

Conformidade proativa (Produto fora do âmbito RoHS da UE)

[Declaração RoHS da EU](#)

Regulamento Rohs China

[Declaração RoHS China](#)

Divulgação Ambiental

[Perfil ambiental do produto](#)

Weee

No mercado da União Europeia, o produto tem de ser eliminado de acordo com um sistema de recolha de resíduos específico e nunca terminar num contentor de lixo.

Perfil De Circularidade

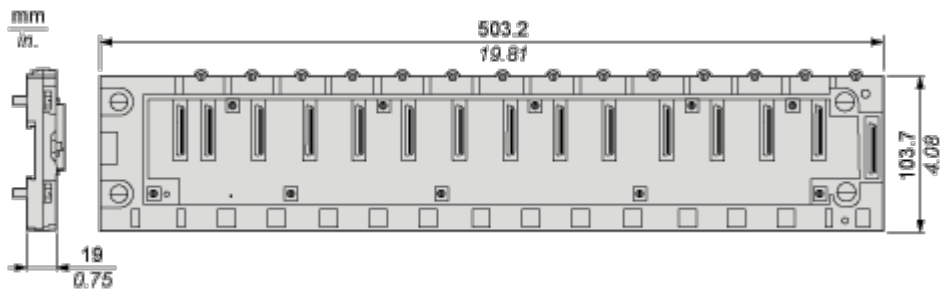
[Informação sobre o fim da vida útil](#)

# Folha de dados do ~~BMX~~BP1200

Desenhos das dimensões

Dimensões

---



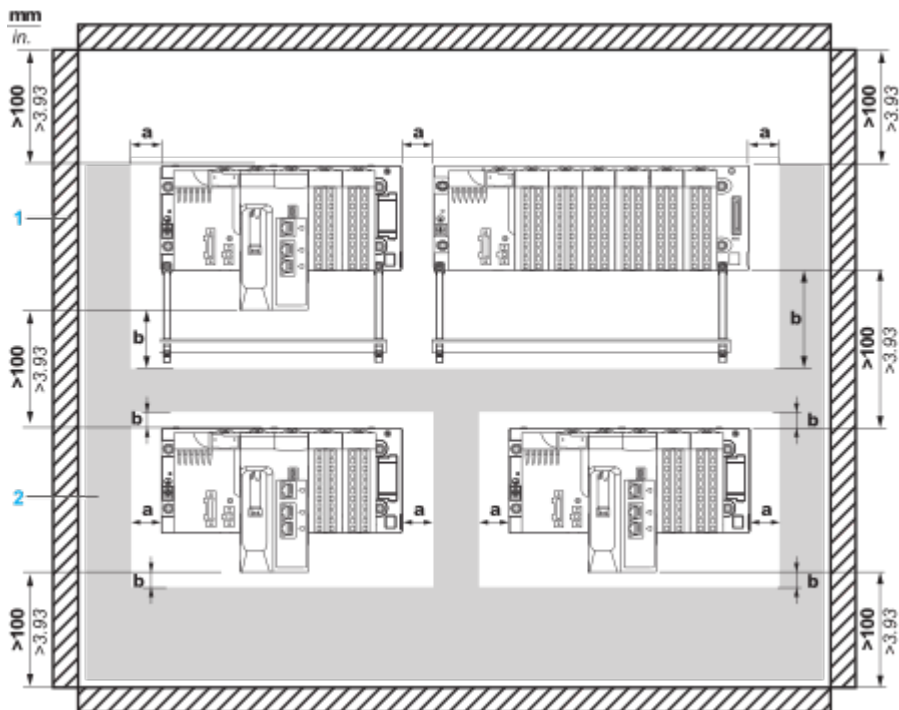
# Folha de dados do ~~BMX~~BP1200

## Montagem e remoção

### Instalação do cavalete em um gabinete

---

#### Distância mínima de segurança



a Maior ou igual a 60 mm (2,36 pol.)

b Maior ou igual a 80 mm (3,15 pol.)

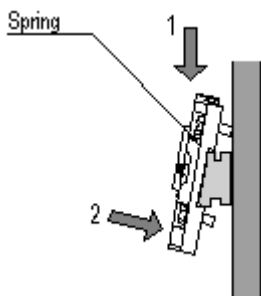
1 Instalação ou empacotamento

2 Duto ou bandeja de fiação

#### Montagem e fixação de cavaletes

---

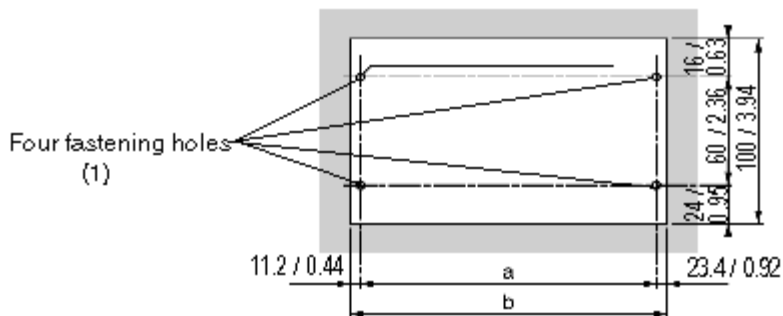
Montagem em 35 mm (1,38 pol.) Largura e 15 mm (0,59 pol.) Trilhos DIN profundos com quatro parafusos HM6



#### Montagem em painéis

Dimensões em mm/pol.

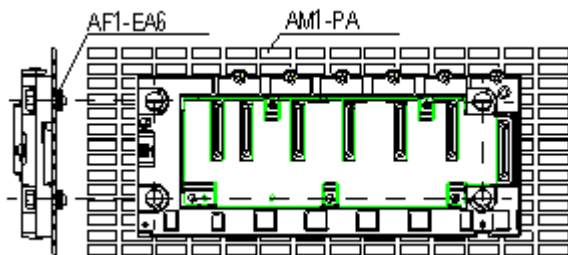
# Folha de dados do ~~BMXXBP1200~~ BMXXBP1200



(1) O diâmetro dos orifícios de fixação devem permitir o uso de parafusos M4, M5, M6 e UNC #6.

Cavelete	a	b	Tamanho do cavelete e módulo de extensão
BMXXBP040 e BMXXBP0400H	207,8 mm (8,187 pol.)	242,2 mm (9,543 pol.)	243,4 mm (9,59 pol.)
BMXXBP0600 e BMXXBP0600H	273 mm (10,756 pol.)	307,6 mm (12,12 pol.)	308,8 mm (12,167 pol.)
BMXXBP0800 e BMXXBP0800H	338,2 mm (13,325 pol.)	372,8 mm (14,69 pol.)	374 mm (14,736 pol.)
BMXXBP1200 e BMXXBP1200H	468,6 mm (18,463 pol.)	503,2 mm (19,826 pol.)	504,4 mm (19,873 pol.)

## Montagem em Telequick grades de montagem AM1-PA e AM3-PA



Fixe o cavelete com quatro parafusos M4, M5, M6 ou UNC #6.