

Caixa de ligação estanque 220 x 170 x 140 mm sem cones. Cor cinzenta.

Caixa estanque IP65. IK08. Dimensões interiores 220 x 170 x 140. Fecho com parafusos de 1/4 de volta. Hermético.

Aplicativos comuns: Ambientes industriais (fábricas, armazéns, etc.)



Recursos

Tipo de gabinete	Conexão e derivação
Método de instalação	Superfície
Usar	Doméstico / Terciário
Tipo de localização	Exterior e interior
Dimensões fora (mm) (largura x altura x profundidade)	230x180x150
Dimensões dentro (mm) (Largura x Altura x Profundidade)	220x170x140
Material de caso	Isolante
Cor da caixa	Cinza (RAL7035)
Cor da tampa	Cinza (RAL 7035)
Tipo de bilhete	Lados lisos (entradas de usinagem)
Sistema de Fixação (Para superfície)	Exterior
Selável	Sim
Sistema de fechamento de tampa	Parafuso de 1/4 de volta com mola
Possibilidade de montagem de tiras	Sim (não incluído)
Possibilidade de montagem em placa	Sim (não incluído)
Possibilidade de montagem em trilho DIN	Sim (não incluído)
Parafuso cativo	Sim
Tampa Cativa	Sim
Válido para instalações fotovoltaicas	Sim

Dados técnicos

Grau de proteção (IP)	IP65
Grau de proteção (IK)	IK08
Resistência ao choque de impacto	Forte
Classe de isolamento	Classe II
Resistência ao fogo (GWT)	650°C
Resistência ao calor (pressão da esfera)	70°C
Temperatura ambiente de operação	-5°C ; +60°C
Estresse no trabalho	<1000 Vca ; 1500 Vcc
Resistência UV	Sim
Livre de halogênios	Sim

Regulamentos

Marcação CE	Sim
Marcação UK	Sim
Marcação CMim	Sim
De acordo com os regulamentos UNE/EN	UNE-EN 60670-1:2022 UNE- EN 60670-22:2007
De acordo com REBT	Sim
De acordo com a Diretiva Europeia 2014/35 / UE. Diretiva de baixa tensão	sim

Sustentabilidade

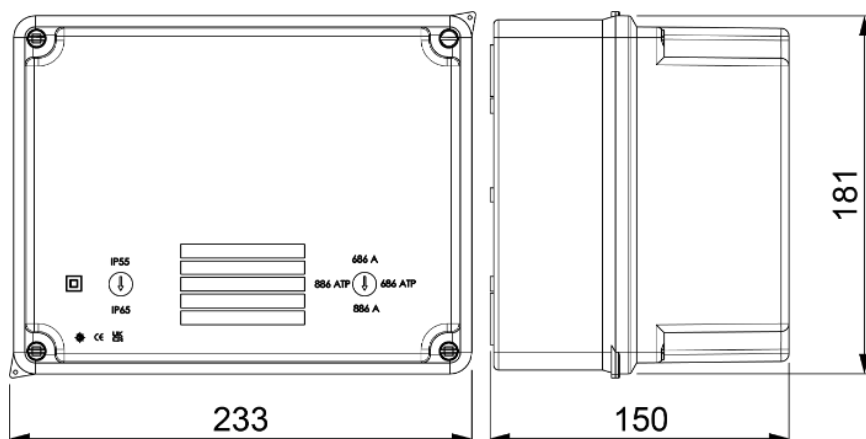
De acordo com a Diretiva Europeia 2011/65/UE (RoHS)	Não aplicável porque não cumpre a definição de Equipamento Elétrico e Eletrónico (EEE) tal como descrito no artigo 3.1 da Diretiva 2011/65/UE (RoHS II).
De acordo com a Diretiva Europeia 2012/19/UE (RAEE2)	Não aplicável porque não cumpre a definição de Equipamento Elétrico e Eletrónico (EEE) tal como descrito no artigo 3.1(a) da Diretiva 2012/19/UE (REEE II).

Logística e embalagem

Código EAN da unidade	8423220058699
Contêiner de código EAN	8423220058699
Embalagem de código EAN	18423220058696

Contêiner de unidades	1
Embalagem de unidades	20
Unidades de paletes	240
Medidas de embalagem cm	59,5x64x39,5
Peso unitário (gr)	555
Peso do recipiente (Kg)	0,56
Peso da embalagem (Kg)	12,54
Código tarifário	85381000

Sketch



Documentação e downloads

- | | | | |
|--|---|---|---|
|  | Instruções de montagem (0.93MB) |  | Doc. comercial COMERCIAL (5.69MB) |
|  | Junction boxes IP65/55, IK07-08-09 (Solera) |  | Mounting junction boxes (Solera) |