

ADMIRAL AX 2B LR

Order Code: 1334603

Grade de luz de segurança de controle de acesso com reinicialização automática/manual e EDM, longo alcance



Nível de segurança

Tipo 4 - PL e

Altura da área protegida (mm)

500

Resolução (mm)

Multifeixes

Intervalo máx. (m)

60

Reinicialização

Manual ou Automático,
selecionável

Sistema de funcionamento

Emissor / Receptor

Descrição técnica

Cortina de Luz de Segurança: Tipo 4, SIL 3, SILCL 3, PL e, Cat. 4

Corte transversal: 35 x 45 mm

Configuração de hardware: nenhuma programação necessária, fácil de instalar e substituir

Conexão e configuração através de conectores M12

Cabos não blindados de até 100 m podem ser usados para conectar a cortina de luz de segurança

O que está na caixa: Emissor, receptor e suportes de fixação padrão

Características

Nível de segurança	Tipo 4 - PL e
Altura da área protegida (mm)	500
Resolução (mm)	Multifeixes
Intervalo máx. (m)	60
Reinicialização	Manual ou Automático, seleccionável
Sistema de funcionamento	Emissor / Receptor
Nível de segurança (SIL / PL)	Tipo 4 - SILCL 3 - PL e - Cat. 4
Temperatura de operação (°C)	De 0 a 55
Tempo de resposta (ms)	6
Quantidade de feixes	2
Comprimento máx. dos cabos de conexão (m)	100
Sinalização	Visor com 7 segmentos e LEDs indicadores de status e diagnóstico das cortinas de luz
Tipo de saída de segurança	2 PNP à prova de falhas (500 mA a 24 Vcc) com proteção contra curto-circuito, sobrecarga e polaridade inversa
Conexões	Conector M12 com 5 polos (emissor), conector M12 com 8 polos (receptor)
MTTFD (ISO 13849-1) anos	100
Saídas de segurança	2 OSSD PNP (500 mA a 24 Vcc)
Funções de segurança	Integrada
Detecção	Controle de acesso
Limites operacionais (m)	22 ou 60, seleccionável

Dimensões da embalagem L x A x C 145 x 730 x 200

C (mm)

Classe de produto A

Código alfandegário 85365019

Dados elétricos

Tensão de alimentação (VCC) 24 ± 20%

Dados mecânicos

Altura total (mm) 701

Dimensões da seção transversal 35 x 45

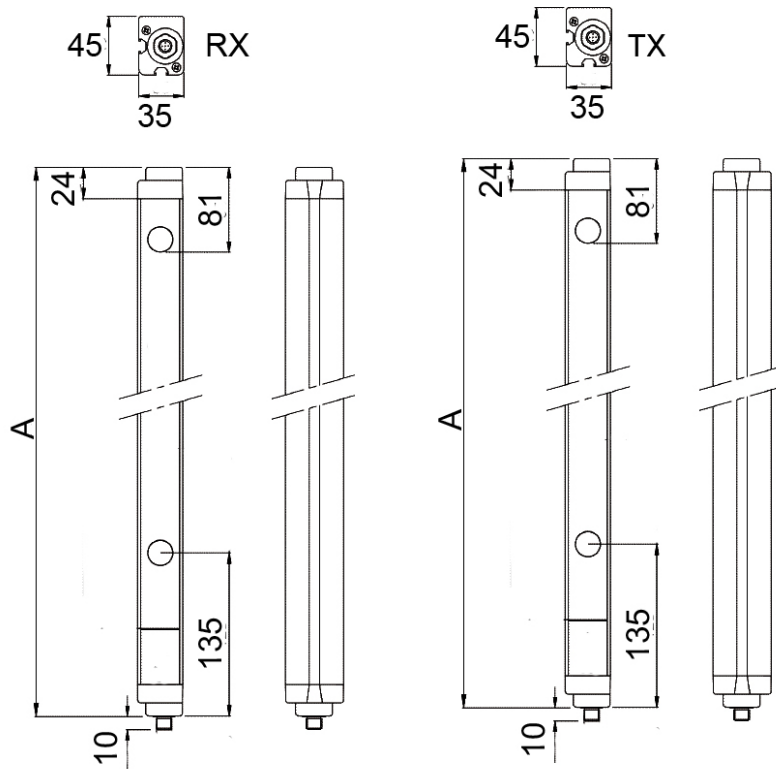
(mm)

Grau de proteção IP 65

Fixação Traseira, lateral via conjunto de suporte LS (incluídos) ou em ambas as extremidades através de suportes rotativos SFB (opcional)

Peso bruto (g) 3249,86

Desenho Técnico



Certificações

