

## **ADMIRAL AX 3B LR WTH**

Order Code: 1139604

Cortina de luz de segurança com invólucro à prova d'água. Reinicialização automática/manual e EDM. Longo alcance. IP67. Pré-fiação com cabo condutor de 10 m



**Nível de segurança**

Tipo 4 - PL e

**Altura da área protegida (mm)**

800

**Resolução (mm)**

Multifeixes

**Intervalo máx. (m)**

**Reinicialização**

Manual ou Automático,  
selecionável

**Sistema de funcionamento**

Emissor / Receptor

## **Descrição técnica**

Tipo 4, SIL 3, SILCL 3, PL e, Cat. 4

Caixas estanques permitem que cortinas de luz de segurança sejam usadas em ambientes de trabalho agressivos e ao ar livre

Sistema anti-condensação integrado

Configuração de hardware: nenhuma programação necessária, fácil de instalar e substituir

O que está na caixa: Emissor, receptor, suportes de fixação padrão, cabo de conexão pré-conectado

## Características

|   |   |
|---|---|
| Nível de segurança                        | Tipo 4 - PL e   |
| Altura da área protegida (mm)             | 800   |
| Resolução (mm)                            | Multifeixes   |
| Intervalo máx. (m)                        |   |
| Reinicialização                           | Manual ou Automático, selecionável  |
| Sistema de funcionamento                  | Emissor / Receptor  |
| Nível de segurança (SIL / PL)             | Tipo 4 - SILCL 3 - PL e - Cat. 4  |
| Temperatura de operação (°C)              | De -25 a 50   |
| Tempo de resposta (ms)                    | 6   |
| Quantidade de feixes                      | 3   |
| Comprimento máx. dos cabos de conexão (m) | 100   |
| Sinalização                               | Visor com 7 segmentos e LEDs indicadores de status e diagnóstico das cortinas de luz                          |
| Tipo de saída de segurança                | 2 PNP à prova de falhas (500 mA a 24 Vcc) com proteção contra curto-circuito, sobrecarga e polaridade inversa |
| MTTFD (ISO 13849-1) anos                  | 100   |
| Dados técnicos                            | Consulte a tabela dos modelos AX LR   |
| Saídas de segurança                       | 2 OSSD PNP (500 mA a 24 Vcc)  |
| Funções de segurança                      | Integrada   |
| Versões especiais                         | Invólucros à prova d'água, Sistema de aquecimento   |
| Deteção                                   | Controle de acesso  |

Dimensões da embalagem L x A x C 145 x 1260 x 200

C (mm)

Classe de produto C

Código alfandegário 85365019

## Dados elétricos

Tensão de alimentação (VCC) 24 ± 20%

## Dados mecânicos

Altura total (mm) 1141

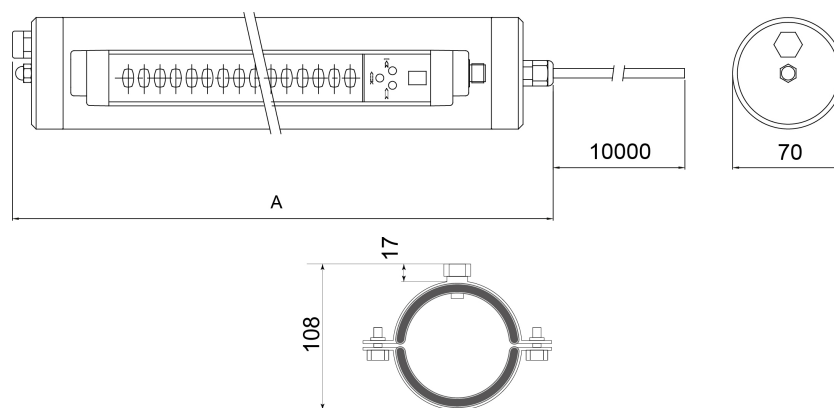
Grau de proteção IP67

Fixação Conjunto de suportes de anel 4 WFB (incluído)

Max. pressão da água (bar)

Peso bruto (g) 8550

Desenho Técnico



## Certificações

