

ADMIRAL AX 4B LR WT

Order Code: 1134605

Cortina de luz de segurança com invólucro à prova d'água. Reinicialização automática/manual e EDM. Longo alcance. IP67. Pré-fiação com cabo condutor de 10 m



Nível de segurança

Tipo 4 - PL e

Altura da área protegida (mm)

900

Resolução (mm)

Multifeixes

Intervalo máx. (m)

Reinicialização

Manual ou Automático,
selecionável

Sistema de funcionamento

Emissor / Receptor

Descrição técnica

Tipo 4, SIL 3, SILCL 3, PL e, Cat. 4

Caixas estanques permitem que cortinas de luz de segurança sejam usadas em ambientes de trabalho agressivos e ao ar livre

Sistema anti-condensação integrado

Configuração de hardware: nenhuma programação necessária, fácil de instalar e substituir

O que está na caixa: Emissor, receptor, suportes de fixação padrão, cabo de conexão pré-conectado

Características

Nível de segurança	Tipo 4 - PL e
Altura da área protegida (mm)	900
Resolução (mm)	Multifeixes
Intervalo máx. (m)	
Reinicialização	Manual ou Automático, selecionável
Sistema de funcionamento	Emissor / Receptor
Nível de segurança (SIL / PL)	Tipo 4 - SILCL 3 - PL e - Cat. 4
Temperatura de operação (°C)	De 0 a 55
Tempo de resposta (ms)	6
Quantidade de feixes	4
Comprimento máx. dos cabos de conexão (m)	100
Sinalização	Visor com 7 segmentos e LEDs indicadores de status e diagnóstico das cortinas de luz
Tipo de saída de segurança	2 PNP à prova de falhas (500 mA a 24 Vcc) com proteção contra curto-circuito, sobrecarga e polaridade inversa
MTTFD (ISO 13849-1) anos	100
Dados técnicos	Consulte a tabela dos modelos AX LR
Saídas de segurança	2 OSSD PNP (500 mA a 24 Vcc)
Funções de segurança	Integrada
Versões especiais	Invólucros à prova d'água
Detecção	Controle de acesso

Dimensões da embalagem L x A x

C (mm)

Classe de produto	C
Código alfandegário	85365019

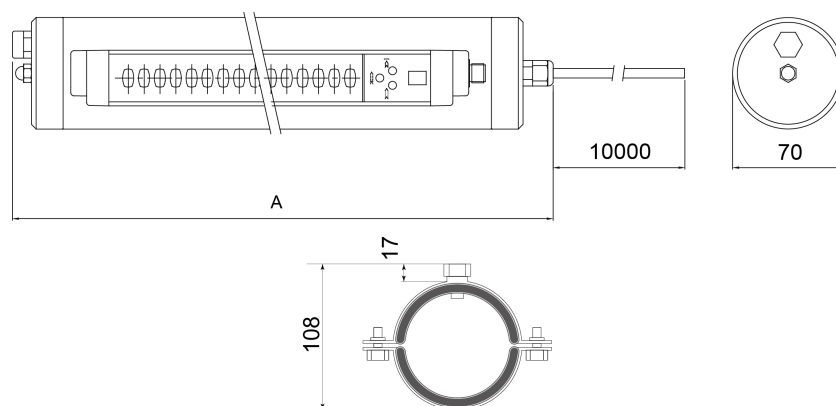
Dados elétricos

Tensão de alimentação (VCC)	24 ± 20%
-----------------------------	----------

Dados mecânicos

Altura total (mm)	1241
Grau de proteção	IP67
Fixação	Conjunto de suportes de anel 4 WFB (incluído)
Max. pressão da água (bar)	

Desenho Técnico



Certificações

