

EOS2 1203 XS2

Order Code: 1320247

Cortina de luz de segurança para detecção de mão para conexão em cascata com reinicialização automática/manual e EDM (escravo secundário)



Nível de segurança

Tipo 2 - PL c

Altura da área protegida (mm)

1210

Resolução (mm)

30

Intervalo máx. (m)

12

Reinicialização

Manual ou Automático,
seleccionável

Sistema de funcionamento

Emissor / Receptor

Modelos Mestre-Escravo

Sim

Descrição técnica

Cortina de luz de segurança compacta: Tipo 2, SIL 1, SILCL 1, PL c, Cat. 2

Corte transversal: 28 x 30 mm

Sem área cega de um lado

Configuração de hardware: nenhuma programação necessária, fácil de instalar e substituir

Conexão e configuração através de conectores M12

Cabos não blindados de até 100 m podem ser usados para conectar a cortina de luz de segurança

O que está na caixa: Emissor, receptor e suportes de fixação padrão

Características

Nível de segurança	Tipo 2 - PL c
Altura da área protegida (mm)	1210
Resolução (mm)	30
Altura controlada (mm)	1200
Intervalo máx. (m)	12
Reinicialização	Manual ou Automático, selecionável
Sistema de funcionamento	Emissor / Receptor
Modelos Mestre-Escravo	Sim
Nível de segurança (SIL / PL)	Tipo 2 - SIL 1 - SILCL 1 - PL c - Cat. 2
Temperatura de operação (°C)	De -30 a 55
Tempo de resposta (ms)	Consulte o manual técnico
Quantidade de feixes	61
Comprimento máx. dos cabos de conexão (m)	100 (50 entre Mestre e Escravo)
Sinalização	Estado da barreira e LEDs de diagnóstico
Tipo de saída de segurança	2 PNP à prova de falhas (400 mA a 24 VCC), auto-controlado com proteção contra curto-circuito, sobrecarga e polaridade inversa
Conexões	Conectores M12 com 5 polos
MTTFD (ISO 13849-1) anos	168,8
Saídas de segurança	2 OSSD PNP (400 mA a 24 Vcc)
Funções de segurança	Integrada
Deteção	Mão

Dimensões da embalagem L x A x 0 x 0 x 0

C (mm)

Classe de produto C

Código alfandegário 85365019

Dados elétricos

Tensão de alimentação (VCC) 24 ± 20%

Dados mecânicos

Altura total (mm) 1286,5

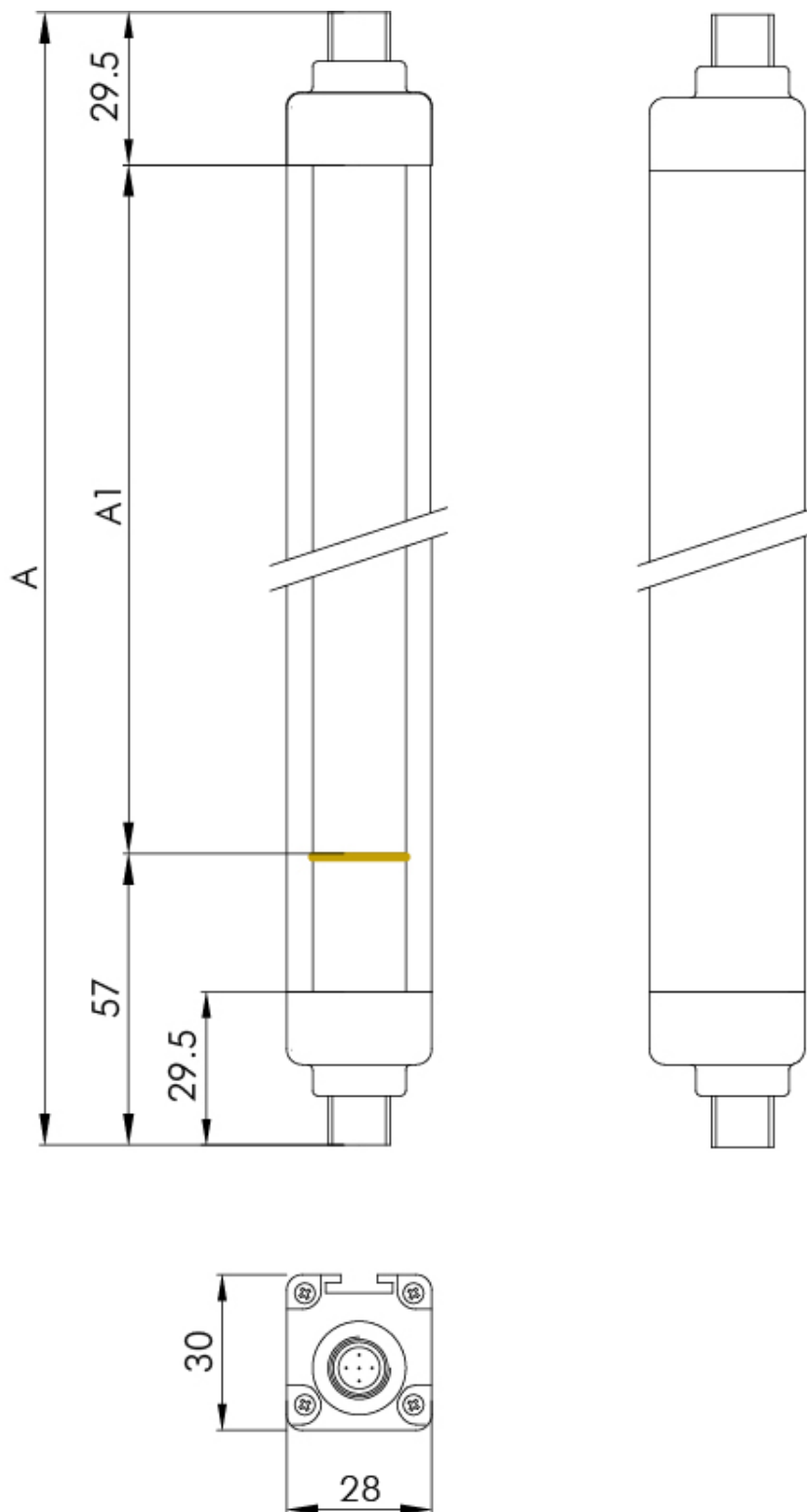
Dimensões da seção transversal 28 x 30

(mm)

Grau de proteção IP 65 - IP 67

Fixação Montagem traseira via suporte LE (incluídos) ou em ambas as extremidades via suportes rotativos SFB E (opcional)

Desenho Técnico



Certificações

