

## **EOS2 1209 XS2**

Order Code: 1320547

Cortina de luz de segurança para detecção de corpo para conexão em cascata com reinicialização automática/manual e EDM (escravo secundário)



**Nível de segurança**

Tipo 2 - PL c

**Altura da área protegida (mm)**

1210

**Resolução (mm)**

90

**Intervalo máx. (m)**

12

**Reinicialização**

Manual ou Automático,  
seleccionável

**Sistema de funcionamento**

Emissor / Receptor

**Modelos Mestre-Escravo**

Sim

## **Descrição técnica**

Cortina de luz de segurança compacta: Tipo 2, SIL 1, SILCL 1, PL c, Cat. 2

Corte transversal: 28 x 30 mm

Sem área cega de um lado

Configuração de hardware: nenhuma programação necessária, fácil de instalar e substituir

Conexão e configuração através de conectores M12

Cabos não blindados de até 100 m podem ser usados para conectar a cortina de luz de segurança

O que está na caixa: Emissor, receptor e suportes de fixação padrão

## Características

|   |  |
|---|--|
| Nível de segurança                        | Tipo 2 - PL c  |
| Altura da área protegida (mm)             | 1210   |
| Resolução (mm)                            | 90   |
| Altura controlada (mm)                    | 1200   |
| Intervalo máx. (m)                        | 12   |
| Reinicialização                           | Manual ou Automático, selecionável   |
| Sistema de funcionamento                  | Emissor / Receptor   |
| Modelos Mestre-Escravo                    | Sim  |
| Nível de segurança (SIL / PL)             | Tipo 2 - SIL 1 - SILCL 1 - PL c - Cat. 2   |
| Temperatura de operação (°C)              | De -30 a 55  |
| Tempo de resposta (ms)                    | Consulte o manual técnico  |
| Quantidade de feixes                      | 16   |
| Comprimento máx. dos cabos de conexão (m) | 100 (50 entre Mestre e Escravo)  |
| Sinalização                               | Estado da barreira e LEDs de diagnóstico   |
| Tipo de saída de segurança                | 2 PNP à prova de falhas (400 mA a 24 VCC), auto-controlado com proteção contra curto-circuito, sobrecarga e polaridade inversa |
| Conexões                                  | Conectores M12 com 5 polos   |
| MTTFD (ISO 13849-1) anos                  | 327,3  |
| Saídas de segurança                       | 2 OSSD PNP (400 mA a 24 Vcc)   |
| Funções de segurança                      | Integrada  |
| Deteção                                   | Corpo  |

Dimensões da embalagem L x A x 0 x 0 x 0

C (mm)

Classe de produto C

Código alfandegário 85365019

## Dados elétricos

Tensão de alimentação (VCC) 24 ± 20%

## Dados mecânicos

Altura total (mm) 1286,5

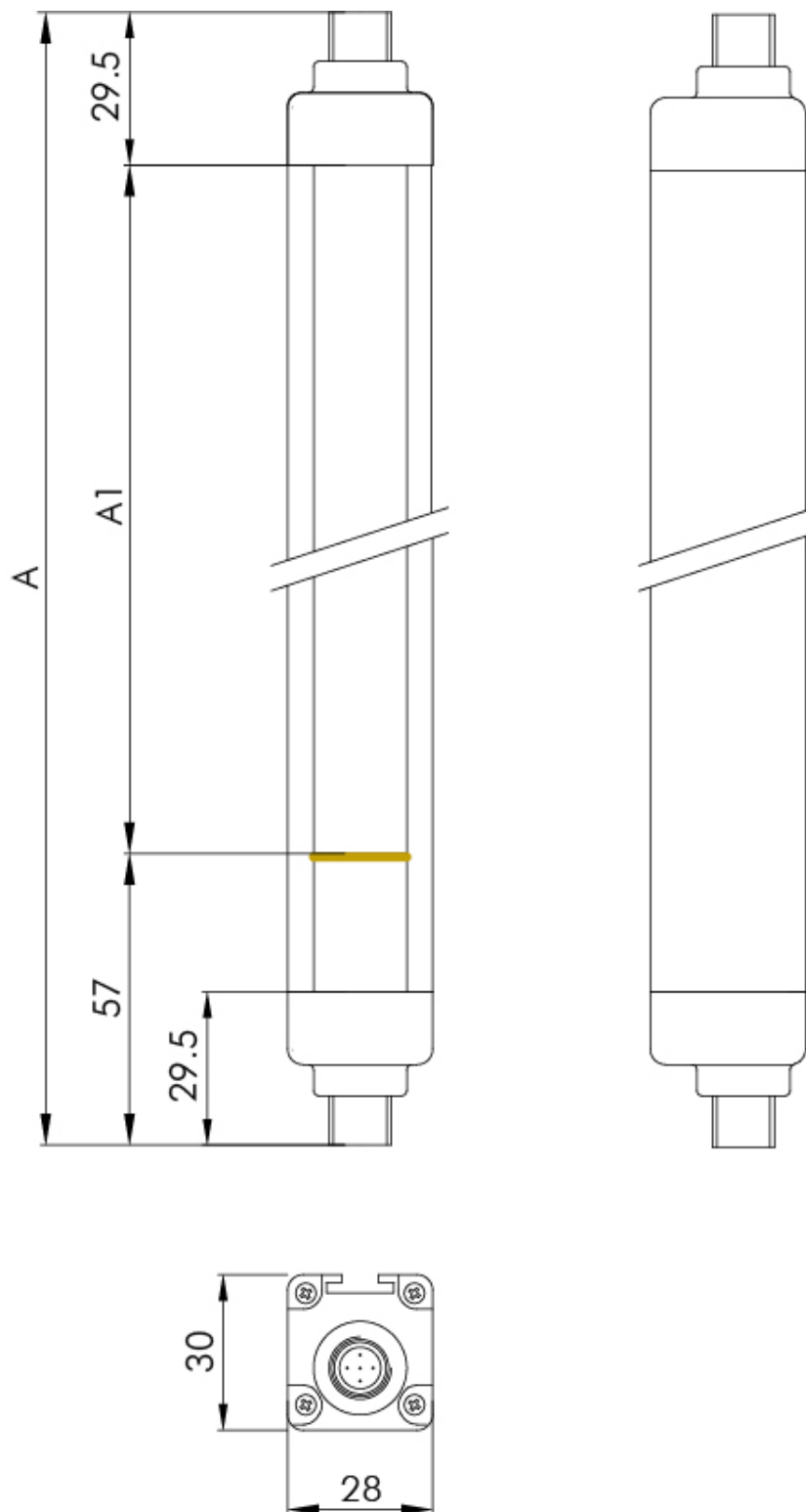
Dimensões da seção transversal 28 x 30

(mm)

Grau de proteção IP 65 - IP 67

Fixação Montagem traseira via suporte LE (incluídos) ou em ambas as extremidades via suportes rotativos SFB E (opcional)

Desenho Técnico



### Certificações

