

## **EOS2 153 X WTF**

Order Code: 1120230

Cortina de luz de segurança com invólucro à prova d'água, certificado IP69K/Ecolab, reinicialização automática/manual e EDM, pré-conectada com cabo condutor de 10 m



**Nível de segurança**

Tipo 2 - PL c

**Altura da área protegida (mm)**

160

**Resolução (mm)**

30

**Intervalo máx. (m)**

**Reinicialização**

Manual ou Automático,  
selecionável

**Sistema de funcionamento**

Emissor / Receptor

## **Descrição técnica**

Tipo 2, SIL 1, SILCL 1, PL c, Cat. 2

Invólucros à prova d'água permitem que cortinas de luz de segurança sejam usadas em ambientes de trabalho agressivos com exposição a jatos de água e vapor

O uso de componentes inertes e não tóxicos permite que invólucros WTF e WTHF sejam usados na indústria de alimentos e bebidas, onde procedimentos de lavagem frequentes são necessários

Sistema anti-condensação integrado

Configuração de hardware: nenhuma programação necessária, fácil de instalar e substituir

O que está na caixa: Emissor, receptor, suportes de fixação padrão, cabo de conexão pré-conectado

**EOS2 153 X WTF**

## Características

Nível de segurança	Tipo 2 - PL c
Altura da área protegida (mm)	160
Resolução (mm)	30
Altura controlada (mm)	150
Intervalo máx. (m)	
Reinicialização	Manual ou Automático, selecionável
Sistema de funcionamento	Emissor / Receptor
Nível de segurança (SIL / PL)	Tipo 2 - SIL 1 - SILCL 1 - PL c - Cat. 2
Temperatura de operação (°C)	De 0 a 55
Tempo de resposta (ms)	4,5
Quantidade de feixes	8
Comprimento máx. dos cabos de conexão (m)	100
Sinalização	Estado da barreira e LEDs de diagnóstico
Tipo de saída de segurança	2 PNP à prova de falhas (400 mA a 24 VCC), auto-controlado com proteção contra curto-circuito, sobrecarga e polaridade inversa
Conexões	Saída de cabos
MTTFD (ISO 13849-1) anos	100
Materiais adequados para aplicações alimentícias	Sim
Dados técnicos	Consulte a tabela dos modelos EOS2 X
Saídas de segurança	2 OSSD PNP (400 mA a 24 Vcc)

## EOS2 153 X WTF

Funções de segurança	Integrada
Versões especiais	Grau alimentício, Invólucros à prova d'água
Detecção	Mão
Dimensões da embalagem L x A x C (mm)	145 x 460 x 200
Classe de produto	C
Código alfandegário	85365019

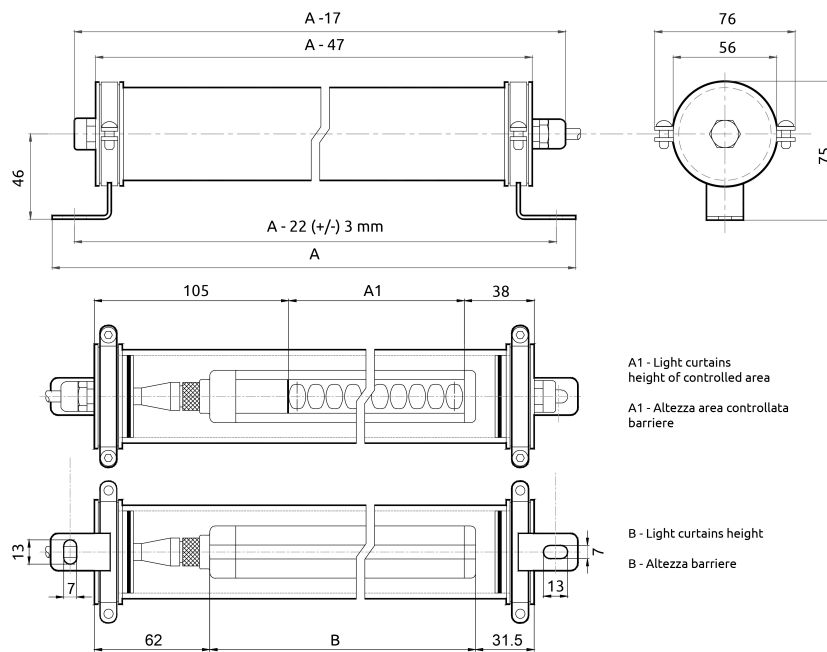
## Dados elétricos

Tensão de alimentação (VCC)	24 ± 20%
-----------------------------	----------

## Dados mecânicos

Altura total (mm)	337
Grau de proteção	IP69K
Fixação	4 suportes de fixação de anel (incluídos)
Diâmetro (mm)	56
Max. pressão da água (bar)	80 . . . 100
Peso bruto (g)	3208,2

Desenho Técnico



### Certificações

