

EOS2 1653 X WTHF

Order Code: 1120052

Cortina de luz de segurança com invólucro à prova d'água aquecido, certificado IP69K/Ecolab, reinicialização automática/manual e EDM, pré-conectada com cabo condutor de 10 m



Nível de segurança

Tipo 2 - PL c

Altura da área protegida (mm)

1660

Resolução (mm)

30

Intervalo máx. (m)

Reinicialização

Manual ou Automático,
selecionável

Sistema de funcionamento

Emissor / Receptor

Descrição técnica

Tipo 2, SIL 1, SILCL 1, PL c, Cat. 2

Invólucros à prova d'água permitem que cortinas de luz de segurança sejam usadas em ambientes de trabalho agressivos com exposição a jatos de água e vapor

O uso de componentes inertes e não tóxicos permite que invólucros WTF e WTHF sejam usados na indústria de alimentos e bebidas, onde procedimentos de lavagem frequentes são necessários

Sistema anti-condensação integrado

Configuração de hardware: nenhuma programação necessária, fácil de instalar e substituir

O que está na caixa: Emissor, receptor, suportes de fixação padrão, cabo de conexão pré-conectado

EOS2 1653 X WTHF

Características

| | |
|--|--|
| Nível de segurança | Tipo 2 - PL c |
| Altura da área protegida (mm) | 1660 |
| Resolução (mm) | 30 |
| Altura controlada (mm) | 1650 |
| Intervalo máx. (m) | |
| Reinicialização | Manual ou Automático, selecionável |
| Sistema de funcionamento | Emissor / Receptor |
| Nível de segurança (SIL / PL) | Tipo 2 - SIL 1 - SILCL 1 - PL c - Cat. 2 |
| Temperatura de operação (°C) | De -25 a 50 |
| Tempo de resposta (ms) | 21 |
| Quantidade de feixes | 83 |
| Comprimento máx. dos cabos de conexão (m) | 100 |
| Sinalização | Estado da barreira e LEDs de diagnóstico |
| Tipo de saída de segurança | 2 PNP à prova de falhas (400 mA a 24 VCC), auto-controlado com proteção contra curto-circuito, sobrecarga e polaridade inversa |
| Conexões | Saída de cabos |
| MTTFD (ISO 13849-1) anos | 100 |
| Materiais adequados para aplicações alimentícias | Sim |
| Saídas de segurança | 2 OSSD PNP (400 mA a 24 Vcc) |
| Funções de segurança | Integrada |

| | |
|---------------------------------------|---|
| Versões especiais | Grau alimentício, Invólucros à prova d'água, Sistema de aquecimento |
| Detecção | Mão |
| Dimensões da embalagem L x A x C (mm) | 145 x 1960 x 200 |
| Classe de produto | C |
| Código alfandegário | 85365019 |

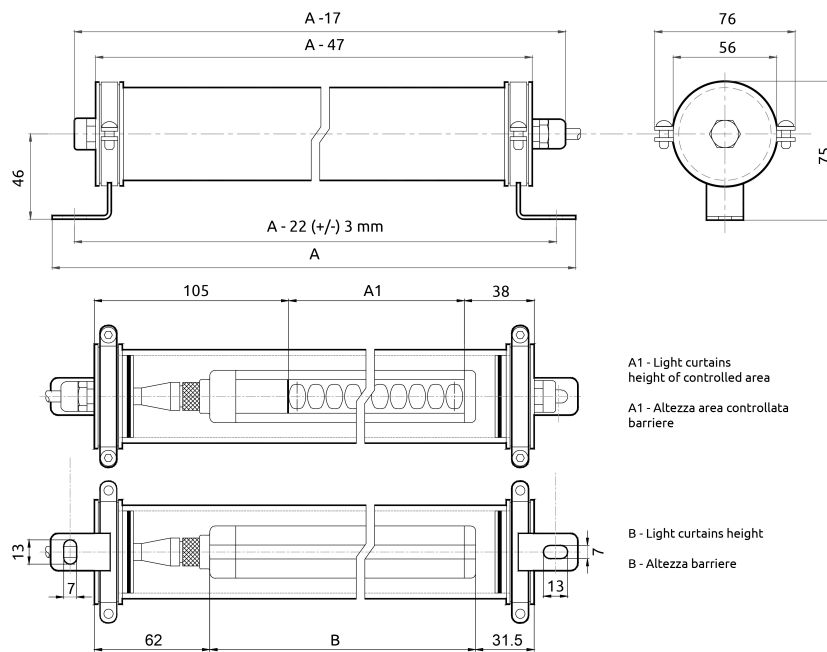
Dados elétricos

| | |
|-----------------------------|----------|
| Tensão de alimentação (VCC) | 24 ± 20% |
|-----------------------------|----------|

Dados mecânicos

| | |
|----------------------------|---|
| Altura total (mm) | 1837 |
| Grau de proteção | IP69K |
| Fixação | 4 suportes de fixação de anel (incluídos) |
| Diâmetro (mm) | 56 |
| Max. pressão da água (bar) | 80 . . . 100 |
| Peso bruto (g) | 8783,49 |

Desenho Técnico



Certificações

