

EOS4 1359 XM

Order Code: 1310528

Cortina de luz de segurança para detecção de corpo para conexão em cascata com reinicialização automática/manual e EDM (Master)



Nível de segurança

Tipo 4 - PL e

Altura da área protegida (mm)

1360

Resolução (mm)

90

Intervalo máx. (m)

12

Reinicialização

**Manual ou Automático,
seleccionável**

Sistema de funcionamento

Emissor / Receptor

Modelos Mestre-Escravo

Sim

Descrição técnica

Cortina de luz de segurança compacta: Tipo 4, SIL 3, SILCL 3, PL e, Cat. 4

Corte transversal: 28 x 30 mm

Sem área cega de um lado

Configuração de hardware: nenhuma programação necessária, fácil de instalar e substituir

Conexão e configuração através de conectores M12

Cabos não blindados de até 100 m podem ser usados para conectar a cortina de luz de segurança

O que está na caixa: Emissor, receptor e suportes de fixação padrão

Características

Nível de segurança	Tipo 4 - PL e
Altura da área protegida (mm)	1360
Resolução (mm)	90
Altura controlada (mm)	1350
Intervalo máx. (m)	12
Reinicialização	Manual ou Automático, selecionável
Sistema de funcionamento	Emissor / Receptor
Modelos Mestre-Escravo	Sim
Nível de segurança (SIL / PL)	Tipo 4 - SIL 3 - SILCL 3 - PL e - Cat. 4
Temperatura de operação (°C)	De -30 a 55
Tempo de resposta (ms)	Consulte o manual técnico
Quantidade de feixes	18
Comprimento máx. dos cabos de conexão (m)	100 (50 entre Mestre e Escravo)
Sinalização	Estado da barreira e LEDs de diagnóstico
Tipo de saída de segurança	2 PNP à prova de falhas (400 mA a 24 VCC), auto-controlado com proteção contra curto-circuito, sobrecarga e polaridade inversa
Conexões	Conector M12 com 5 polos (emissor), conector M12 com 8 polos (receptor)
MTTFD (ISO 13849-1) anos	319
Saídas de segurança	2 OSSD PNP (400 mA a 24 Vcc)
Funções de segurança	Integrada

EOS4 1359 XM

Detecção	Corpo
Dimensões da embalagem L x A x C (mm)	145 x 1510 x 200
Classe de produto	C
Código alfandegário	85365019

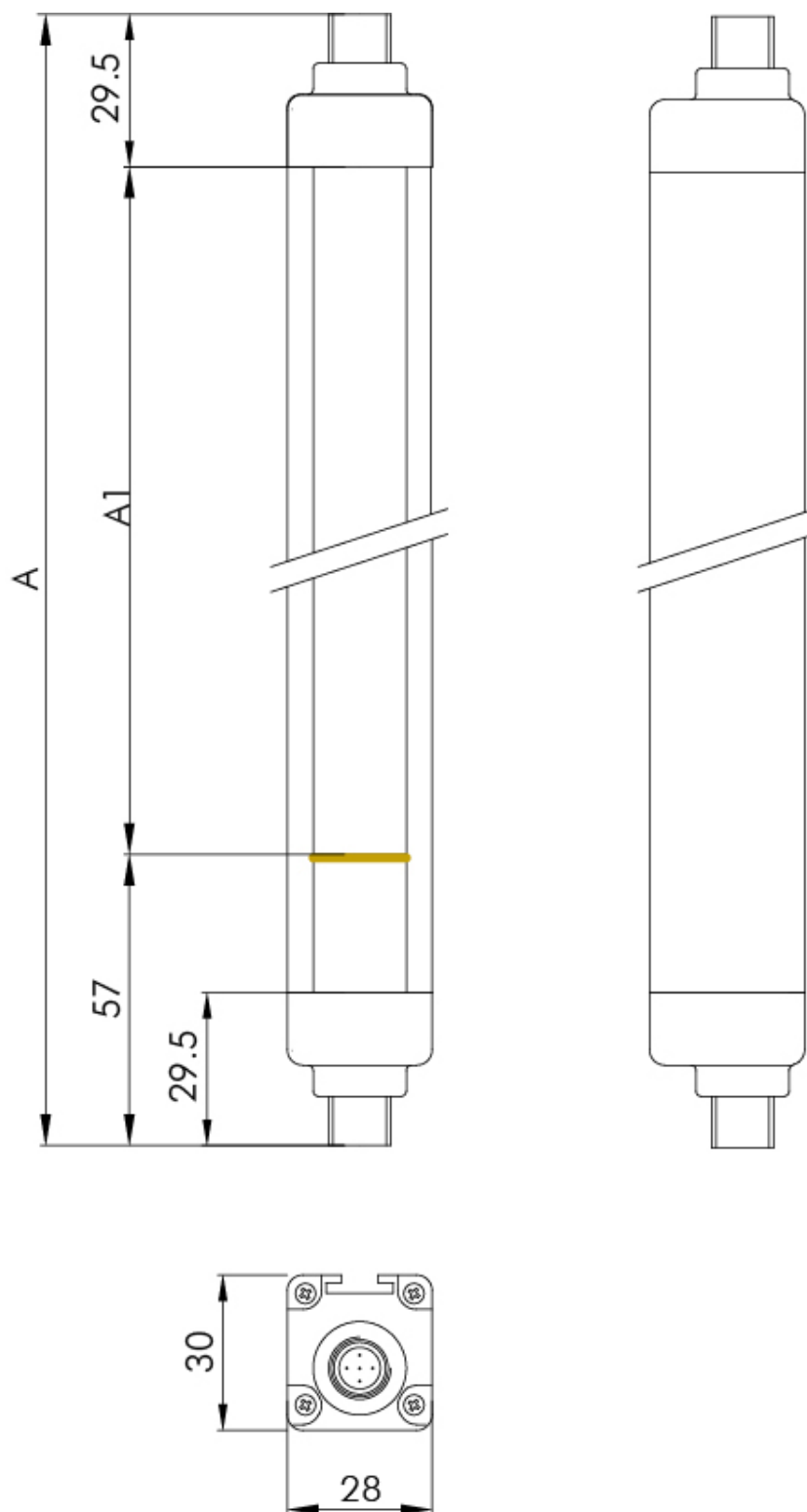
Dados elétricos

Tensão de alimentação (VCC)	24 ± 20%
-----------------------------	----------

Dados mecânicos

Altura total (mm)	1436,5
Dimensões da seção transversal (mm)	28 x 30
Grau de proteção	IP 65 - IP 67
Fixação	Montagem traseira via suporte LE (incluídos) ou em ambas as extremidades via suportes rotativos SFB E (opcional)
Peso bruto (g)	4527,66

Desenho Técnico



Certificações

