

EOS4 1651 X WTHF

Order Code: 1110055

Cortina de luz de segurança para detecção de dedo com invólucro à prova d'água aquecida, certificado IP69K/Ecolab, reinicialização automática/manual e EDM, pré-conectada com cabo condutor de 10 m



Nível de segurança

Tipo 4 - PL e

Altura da área protegida (mm)

1660

Resolução (mm)

14

Intervalo máx. (m)

5

Reinicialização

Manual ou Automático,
selecionável

Sistema de funcionamento

Emissor / Receptor

Descrição técnica

Tipo 4, SIL 3, SILCL 3, PL e, Cat. 4

Invólucros à prova d'água permitem que cortinas de luz de segurança sejam usadas em ambientes de trabalho agressivos com exposição a jatos de água e vapor

O uso de componentes inertes e não tóxicos permite que invólucros WTF e WTHF sejam usados na indústria de alimentos e bebidas, onde procedimentos de lavagem frequentes são necessários

Sistema anti-condensação integrado

Configuração de hardware: nenhuma programação necessária, fácil de instalar e substituir

O que está na caixa: Emissor, receptor, suportes de fixação padrão, cabo de conexão pré-fiado

Características

Nível de segurança	Tipo 4 - PL e
Altura da área protegida (mm)	1660
Resolução (mm)	14
Intervalo máx. (m)	5
Reinicialização	Manual ou Automático, selecionável
Sistema de funcionamento	Emissor / Receptor
Nível de segurança (SIL / PL)	Tipo 4 - SIL 3 - SILCL 3 - PL e - Cat. 4
Temperatura de operação (°C)	De -25 a 50
Tempo de resposta (ms)	4
Quantidade de feixes	165
Comprimento máx. dos cabos de conexão (m)	100
Sinalização	Estado da barreira e LEDs de diagnóstico
Tipo de saída de segurança	2 PNP à prova de falhas (400 mA a 24 VCC), auto-controlado com proteção contra curto-circuito, sobrecarga e polaridade inversa
MTTFD (ISO 13849-1) anos	100
Materiais adequados para aplicações alimentícias	Sim
Saídas de segurança	2 OSSD PNP (400 mA a 24 Vcc)
Funções de segurança	Integrada
Versões especiais	Grau alimentício, Invólucros à prova d'água, Sistema de aquecimento

Detecção	Dedo
Dimensões da embalagem L x A x C (mm)	0 x 0 x 0
Classe de produto	C
Código alfandegário	85365019

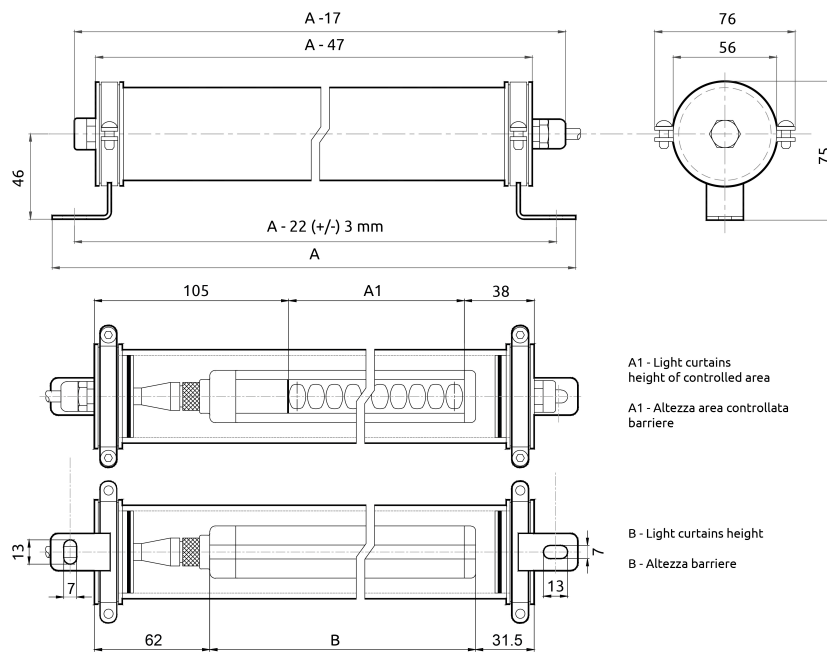
Dados elétricos

Tensão de alimentação (VCC)	24 ± 20%
-----------------------------	----------

Dados mecânicos

Altura total (mm)	1837
Grau de proteção	IP69K
Fixação	4 suportes de fixação de anel (incluídos)
Max. pressão da água (bar)	80 . . . 100

Desenho Técnico



Certificações

