

SAFEGATE MA T2X

Order Code: 1390802

Conjunto de braços de muting, T-Logic (entrada-saída), 2 feixes cruzados



Intervalo máx. (m)

2.5

Sistema de funcionamento

Emissor / Receptor

Descrição técnica

Feixes cruzados Braços de muting com com 2 sensores de feixe de passagem

Pode ser usado em conjunto com as barreiras de controle de acesso Safegate para criar um sistema de controle de acesso bidirecional com lógica T-Muting de entrada-saída

O que vem na caixa: 4 braços de muting (emissor e receptor) com sensores de muting pré-cabeados e pré-alinhados, parafusos e suportes de fixação.

Características

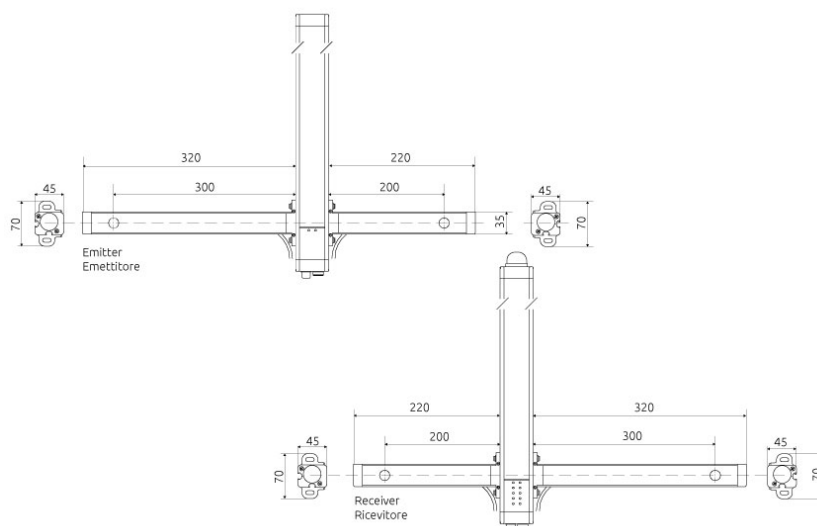
Intervalo máx. (m)	2.5
Sistema de funcionamento	Emissor / Receptor
Temperatura de operação (°C)	De -30 a 55
Lógica de muting	Lógica L (monodirecional) com 2 sensores - Feixes paralelos
Campo do sensor de muting	Altura e inclinação ajustáveis
Saída característica dos sensores de muting	PNP 100mA a 24 VCC "dark-on"
Sensores de muting	Braços - Emissor e receptor
Sensores optrônicos integrados	2 com feixes cruzados
Detecção	Controle de acesso
Dimensões da embalagem L x A x C (mm)	145 x 690 x 200
Classe de produto	A
Código alfandegário	85389099

Dados elétricos

Dados mecânicos

Fixação	Traseira, lateral através de um conjunto de suportes LL (incluídos). Suportes rotativos SFB SG (opcional)
Peso bruto (g)	2982,46

Desenho Técnico



Certificações

