

SAFEGATE MA T4P TRX

Order Code: 1390805

Conjunto de braços de muting, T-Logic (entada-saída), 4 feixes paralelos



Intervalo máx. (m)

3.5

Sistema de funcionamento
TRX (Transceiver)

Descrição técnica

Braços de muting de feixes paralelos com 4 sensores retrorrefletivos

Pode ser usado em conjunto com barreiras de controle de acesso Safegate para criar um sistema de controle de acesso bidirecional com lógica de T-Muting de entrada e saída

O que vem na caixa: 4 braços de muting (emissor e receptor) com sensores de amortecimento pré-cabeados e pré-alinhados, parafusos e suportes de fixação

Características

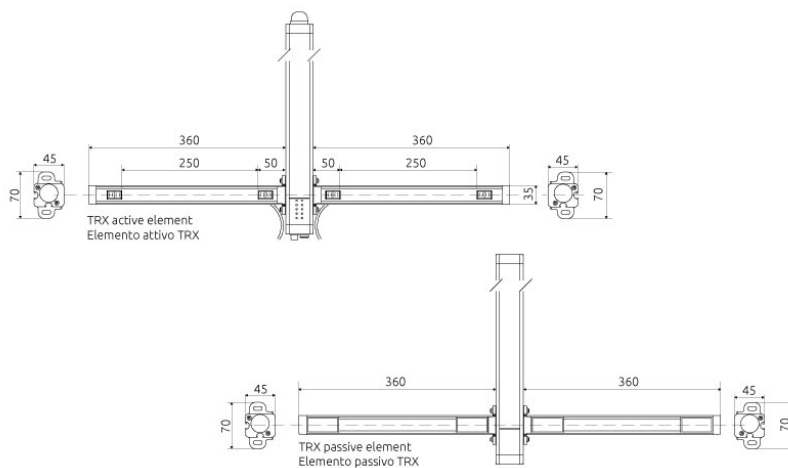
Intervalo máx. (m)	3.5
Sistema de funcionamento	TRX (Transceiver)
Temperatura de operação (°C)	De -30 a 55
Lógica de muting	Lógica T (bidirecional) com 4 feixes cruzados
Campo do sensor de muting	Altura e inclinação ajustáveis
Saída característica dos sensores de muting	PNP 100mA a 24 VCC "dark-on"
Sensores de muting	
Sensores optrônicos integrados	4 com feixes paralelos
Detecção	Controle de acesso
Dimensões da embalagem L x A x C (mm)	145 x 870 x 200
Classe de produto	A
Código alfandegário	85389099

Dados elétricos

Dados mecânicos

Fixação	Traseira, lateral através de um conjunto de suportes LL (incluídos). Suportes rotativos SFB SG (opcional)
Peso bruto (g)	3732,26

Desenho Técnico



Certificações

