

SAFEGATE MA T4P TRX G

Order Code: 1390814

Conjunto de braços de muting, T-Logic (entrada-saída), 4 feixes paralelos, para aplicações com materiais transparentes



Intervalo máx. (m)

2

Sistema de funcionamento
TRX (Transceiver)

Descrição técnica

Braços de muting de feixes paralelos com 4 sensores retrorrefletivos

Pode ser usado em conjunto com barreiras de controle de acesso Safegate para criar um sistema de controle de acesso bidirecional com lógica de T-Muting de entrada e saída

Com sensores de muting de alcance reduzido otimizados para uma detecção correta e consistente de materiais transparentes (exemplo, vidro)

O que vem na caixa: 4 braços de muting (emissor e receptor) com sensores de amortecimento pré-cabeados e pré-alinhados, parafusos e suportes de fixação

Características

Intervalo máx. (m)	2
Sistema de funcionamento	TRX (Transceiver)
Temperatura de operação (°C)	De -30 a 55
Lógica de muting	Lógica T (bidirecional) com 4 feixes cruzados
Campo do sensor de muting	Altura e inclinação ajustáveis
Saída característica dos sensores de muting	PNP 100mA a 24 VCC "dark-on"
Sensores de muting	Braços de sensores de muting TRX com elemento emissor/receptor e elemento retro-refletor passivo. Com intervalo reduzido para aplicação com materiais transparentes
Sensores optrônicos integrados	4 com feixes paralelos
Detecção	Controle de acesso
Dimensões da embalagem L x A x C (mm)	145 x 870 x 200
Classe de produto	C
Código alfandegário	85389099

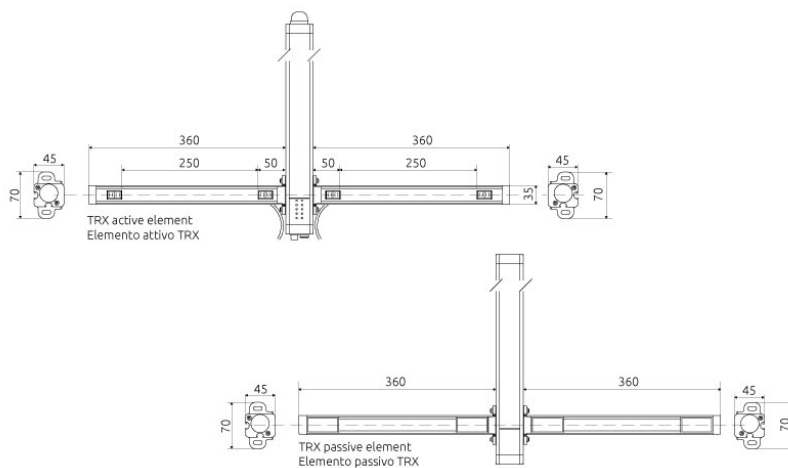
Dados elétricos

Dados mecânicos

Fixação	Traseira, lateral através de um conjunto de suportes LL (incluídos). Suportes rotativos SFB SG (opcional)
Peso bruto (g)	3833,26

SAFEGATE MA T4P TRX G

Desenho Técnico



Certificações

