

## **SAFEGATE MA T4P TRX VG**

Order Code: 1390822

Conjunto de braços de muting, T-Logic (entrada-saída), 4 feixes paralelos, para aplicações com transportadores de alta velocidade e materiais transparentes



Intervalo máx. (m)

2

Sistema de funcionamento  
TRX (Transceiver)

### **Descrição técnica**

Braços de muting de feixes paralelos com 4 sensores retrorrefletivos

Pode ser usado em conjunto com barreiras de controle de acesso Safegate para criar um sistema de controle de acesso bidirecional com lógica de T-Muting de entrada e saída

Com sensores de muting de alcance reduzido otimizados para uma detecção correta e consistente de materiais transparentes (exemplo, vidro) e braços de muting integrados mais longos para transportadores de alta velocidade

O que vem na caixa: 4 braços de muting (emissor e receptor) com sensores de amortecimento pré-cabeados e pré-alinhados, parafusos e suportes de fixação

## Características

Intervalo máx. (m)	2
Sistema de funcionamento	TRX (Transceiver)
Temperatura de operação (°C)	De -30 a 55
Lógica de muting	Lógica T (bidirecional) com 4 feixes cruzados
Campo do sensor de muting	Altura e inclinação ajustáveis
Saída característica dos sensores de muting	PNP 100mA a 24 VCC "dark-on"

de muting

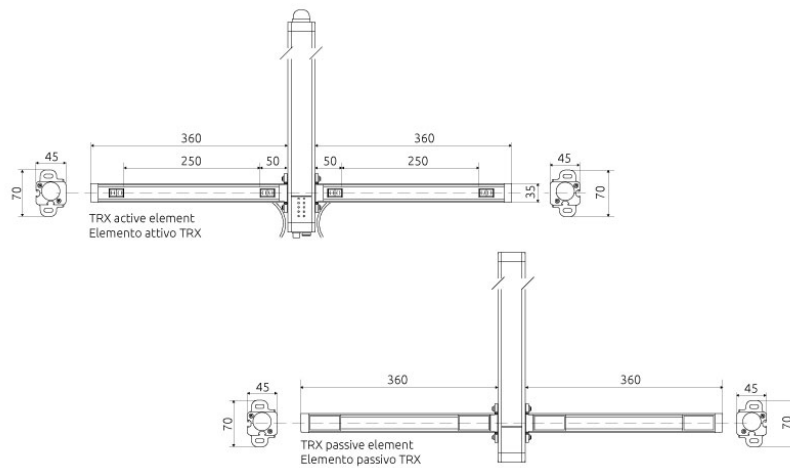
Sensores de muting	Braços de sensores de muting TRX com elemento emissor/receptor e elemento retro-refletor passivo. Com intervalo reduzido para aplicação com materiais transparentes e braços mais longos
Sensores optrônicos integrados	4 com feixes paralelos
Detecção	Controle de acesso
Dimensões da embalagem L x A x C (mm)	145 x 1020 x 200
Classe de produto	B
Código alfandegário	85389099

## Dados elétricos

## Dados mecânicos

Peso bruto (g)	4224,76
----------------	---------

Desenho Técnico



**Certificações**

