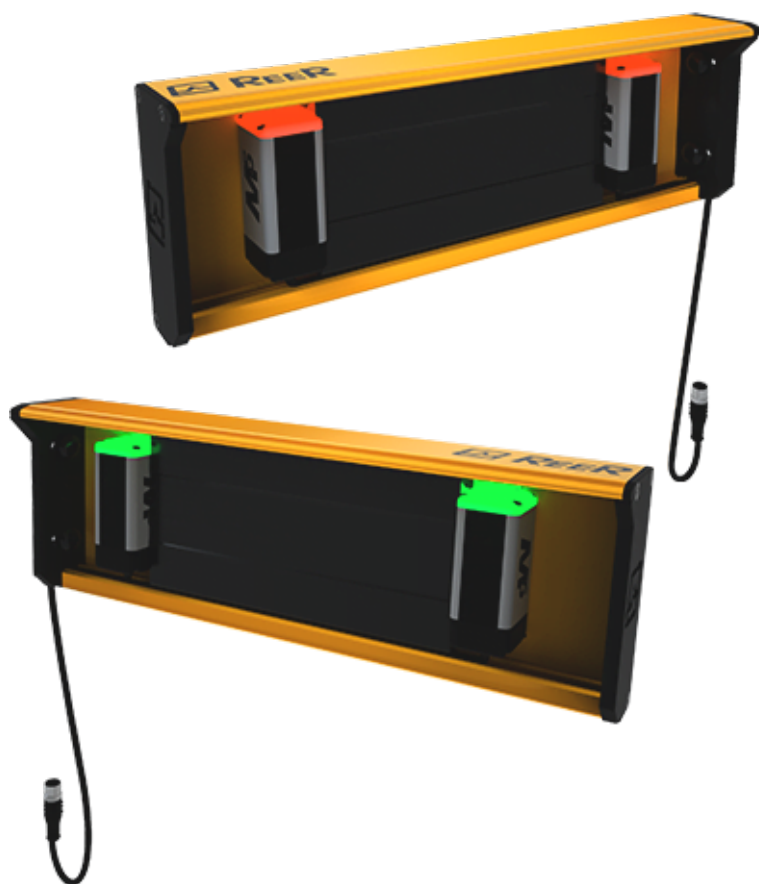


## SAFEGATE MZ L2XP H

Order Code: 1390823

Conjunto de suportes de muting com 2 sensores M5, L-Logic (apenas saída), feixes cruzados ou paralelos, alcance estendido



Intervalo máx. (m)

5

Sistema de funcionamento

Emissor / Receptor

### Descrição técnica

Feixes cruzados ou paralelos Suportes de muting com 2 fotocélulas multifeixe M5H  
Pode ser usado em conjunto com barreiras de controle de acesso Safegate para criar um sistema de controle de acesso unilateral com lógica L-Muting de saída  
O que vem na caixa: 2 suportes de muting com 2 fotocélulas multifeixe M5H (emissor e receptor), parafusos e suportes de fixação

## Características

|   |   |
|---|---|
| Intervalo máx. (m)                          | 5   |
| Sistema de funcionamento                    | Emissor / Receptor  |
| Temperatura de operação (°C)                | De -30 a 55   |
| Lógica de muting                            | Lógica L (monodirecional) com 2 sensores - Feixes cruzados ou paralelos |
| Campo do sensor de muting                   | Altura, inclinação horizontal e vertical reguláveis                     |
| Saída característica dos sensores de muting | PNP 100mA a 24 VCC "dark-on"  |
| Sensores de muting                          | Suportes para 2 sensores de muting com feixes múltiplos M5H             |
| Sensores optrônicos integrados              | 2 sensores M5H com feixes múltiplos e cruzados ou paralelos             |
| Deteção                                     | Controle de acesso  |
| Limites operacionais (m)                    | Atè 5   |
| Dimensões da embalagem L x A x C (mm)       | 145 x 450 x 200   |
| Classe de produto                           | B   |
| Código alfandegário                         | 85389099  |

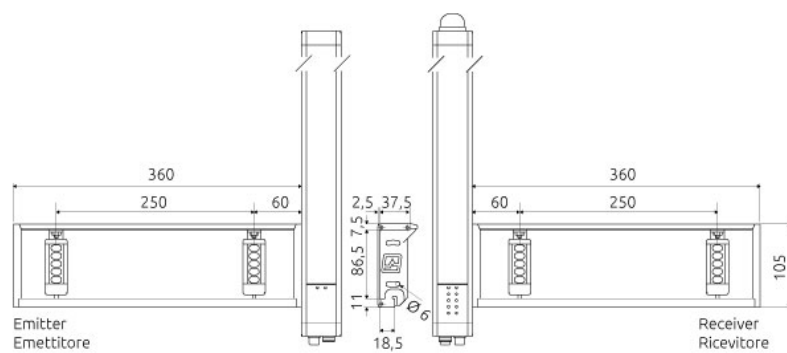
## Dados elétricos

## Dados mecânicos

|                |   |
|----------------|---|
| Fixação        | Traseira, lateral através de um conjunto de suportes LL (incluídos). Suportes rotativos SFB SG (opcional) |
| Peso bruto (g) | 2329,6  |

**SAFEGATE MZ L2XP H**

Desenho Técnico



**Certificações**

