

SAFEGATE MZ L2XP TRX

Order Code: 1390815

Conjunto de suportes de muting com 2 sensores MTRX (transceptor), L-Logic (apenas saída), feixes cruzados ou paralelos

Intervalo máx. (m)

3.5

Sistema de funcionamento

TRX (Transceiver)



Descrição técnica

Feixes cruzados ou paralelos Suportes de muting com 2 fotocélulas retrorrefletoras de feixe único MTRX

Pode ser usado em conjunto com barreiras de controle de acesso Safegate para criar um sistema de controle de acesso unilateral com lógica L-Muting de saída

O que vem na caixa: 2 suportes de muting com 2 fotocélulas retrorrefletores de feixe único MTRX e 2 refletores, parafusos e suportes de fixação

Características

Intervalo máx. (m)	3.5
Sistema de funcionamento	TRX (Transceiver)
Temperatura de operação (°C)	De -30 a 55
Lógica de muting	Lógica L (monodirecional) com 2 sensores - Feixes cruzados ou paralelos
Campo do sensor de muting	Altura, inclinação horizontal e vertical reguláveis
Saída característica dos sensores de muting	PNP 100mA a 24 VCC "dark-on"
Sensores de muting	Suportes para 2 sensores de muting retro-reflector de feixes simples MTRX e 2 retro-reflectores
Sensores optrônicos integrados	2 sensores MTRX com feixes únicos e cruzados ou paralelos
Detecção	Controle de acesso
Dimensões da embalagem L x A x C (mm)	145 x 450 x 200
Classe de produto	A
Código alfandegário	85389099

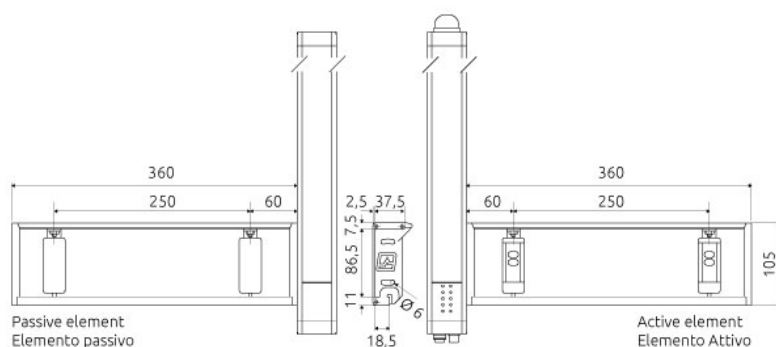
Dados elétricos

Dados mecânicos

Fixação	Traseira, lateral através de um conjunto de suportes LL (incluídos). Suportes rotativos SFB SG (opcional)
Peso bruto (g)	2107,8

SAFEGATE MZ L2XP TRX

Desenho Técnico



Certificações

