

## **SAFEGATE MZ L2XP TRX G**

Order Code: 1390818

Conjunto de suportes de muting com 2 sensores MTRX (Transceptor), L-Logic (apenas saída), feixes cruzados ou paralelos, para aplicações com materiais transparentes

Intervalo máx. (m)

2

Sistema de funcionamento  
TRX (Transceiver)



### **Descrição técnica**

Feixes cruzados ou paralelos Suportes de muting com 2 fotocélulas retro-refletores MTRX de feixe único

Pode ser usado em conjunto com barreiras de controle de acesso Safegate para criar um sistema de controle de acesso unilateral com lógica L-Muting de saída

Com sensores de muting de alcance reduzido otimizados para uma detecção correta e consistente de materiais transparentes (exemplo, vidro)

O que vem na caixa: 2 suportes de muting com 2 fotocélulas retrorrefletores de feixe único MTRX e 2 refletores, parafusos e suportes de fixação

**SAFEGATE MZ L2XP TRX G**

## Características

|   |   |
|---|---|
| Intervalo máx. (m)                          | 2   |
| Sistema de funcionamento                    | TRX (Transceiver)   |
| Temperatura de operação (°C)                | De -30 a 55   |
| Lógica de muting                            | Lógica L (monodirecional) com 2 sensores - Feixes cruzados ou paralelos                         |
| Campo do sensor de muting                   | Altura, inclinação horizontal e vertical reguláveis   |
| Saída característica dos sensores de muting | PNP 100mA a 24 VCC "dark-on"  |
| Sensores de muting                          | Suportes para 2 sensores de muting retro-reflector de feixes simples MTRX e 2 retro-reflectores |
| Sensores optrônicos integrados              | 2 sensores MTRX com feixes únicos e cruzados ou paralelos                                       |
| Detecção                                    | Controle de acesso  |
| Dimensões da embalagem L x A x C (mm)       | 145 x 450 x 200   |
| Classe de produto                           | B   |
| Código alfandegário                         | 85389099  |

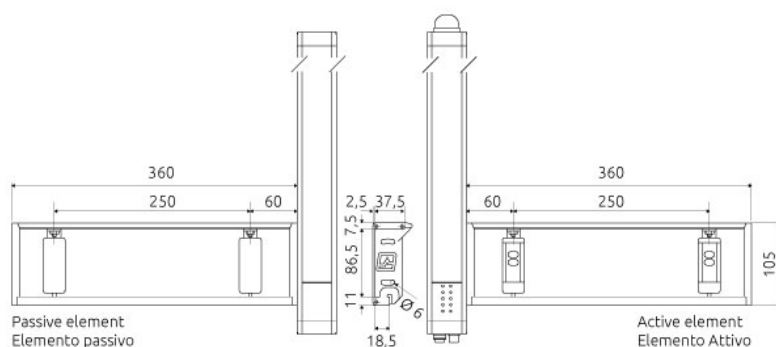
## Dados elétricos

## Dados mecânicos

|                |   |
|----------------|---|
| Fixação        | Traseira, lateral através de um conjunto de suportes LL (incluídos). Suportes rotativos SFB SG (opcional) |
| Peso bruto (g) | 2200  |

**SAFEGATE MZ L2XP TRX G**

Desenho Técnico



**Certificações**

