

## SAFEGATE MZ L2XP TRX H

Order Code: 1390826

Conjunto de suportes de muting com 2 sensores MTRX H (transceptor), L-Logic (apenas saída), feixes cruzados ou paralelos



Intervalo máx. (m)

5

Sistema de funcionamento  
TRX (Transceiver)

### Descrição técnica

Feixes cruzados ou paralelos Suportes de muting com 2 fotocélulas retrorrefletoras de feixe único MTRX H

Pode ser usado em conjunto com barreiras de controle de acesso Safegate para criar um sistema de controle de acesso unilateral com lógica L-Muting de saída

Com retrorrefletor otimizado para maior alcance

O que vem na caixa: 2 suportes de muting com 2 fotocélulas retrorrefletores de feixe único MTRX H e 2 refletores, parafusos e suportes de fixação

## Características

Intervalo máx. (m)	5
Sistema de funcionamento	TRX (Transceiver)
Temperatura de operação (°C)	De -30 a 55
Lógica de muting	Lógica L (monodirecional) com 2 sensores - Feixes cruzados ou paralelos
Campo do sensor de muting	Altura, inclinação horizontal e vertical reguláveis
Saída característica dos sensores de muting	PNP 100mA a 24 VCC "dark-on"
Sensores de muting	Suportes para 2 sensores de muting de feixe único MTRX com 2 retrorefletores CD8
Sensores optrônicos integrados	2 sensores MTRX com feixes únicos e cruzados ou paralelos. Intervalo longo
Detecção	Controle de acesso
Dimensões da embalagem L x A x C (mm)	145 x 450 x 200
Classe de produto	B
Código alfandegário	85389099

## Dados elétricos

## Dados mecânicos

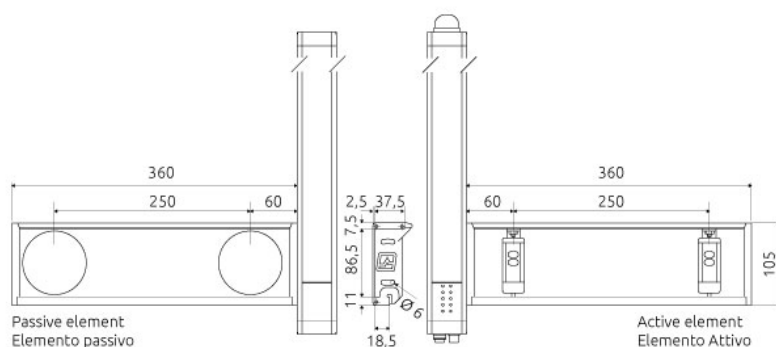
Fixação	Traseira, lateral através de um conjunto de suportes LL (incluídos). Suportes rotativos SFB SG (opcional)
---------	---

**SAFEGATE MZ L2XP TRX H**

Peso bruto (g)

2200

Desenho Técnico



**Certificações**

