

SAFEGATE MZ T2X TRX

Order Code: 1390816

Conjunto de suportes de muting com 2 sensores MTRX (transceptor), T-Logic (entrada-saída), feixes cruzados

Intervalo máx. (m)

3.5

Sistema de funcionamento
TRX (Transceiver)



Descrição técnica

Feixes cruzados Suportes de muting com 2 fotocélulas retro-refletores de feixe único MTRX
Pode ser usado em conjunto com barreiras de controle de acesso Safegate para criar um sistema de controle de acesso bilateral com lógica T-Muting de entrada-saída
O que vem na caixa: 4 suportes de muting com 2 fotocélulas retrorrefletores de feixe único MTRX e 2 refletores, parafusos e suportes de fixação

Características

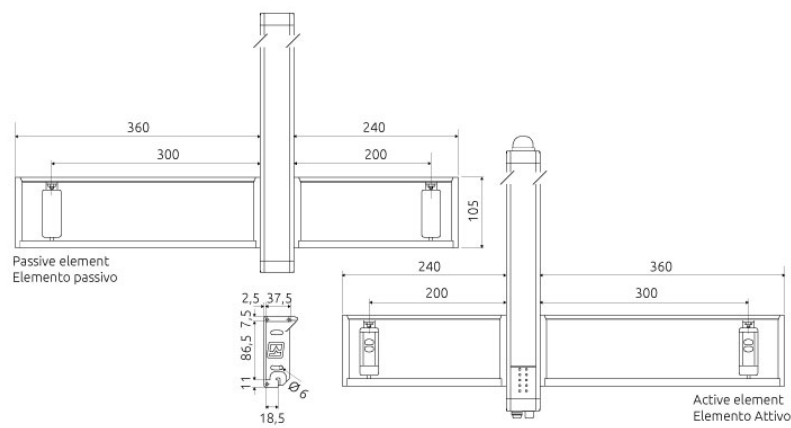
Intervalo máx. (m)	3.5
Sistema de funcionamento	TRX (Transceiver)
Temperatura de operação (°C)	De -30 a 55
Lógica de muting	Lógica T (bidirecional) com 2 sensores - Feixes cruzados
Campo do sensor de muting	Altura, inclinação horizontal e vertical reguláveis
Saída característica dos sensores de muting	PNP 100mA a 24 VCC "dark-on"
Sensores de muting	Suportes para 2 sensores de muting retro-reflector de feixes simples MTRX e 2 retro-reflectores
Sensores optrônicos integrados	2 sensores MTRX com feixes únicos e cruzados
Deteção	Controle de acesso
Dimensões da embalagem L x A x C (mm)	145 x 790 x 200
Classe de produto	A
Código alfandegário	85389099

Dados elétricos

Dados mecânicos

Fixação	Traseira, lateral através de um conjunto de suportes LL (incluídos). Suportes rotativos SFB SG (opcional)
Peso bruto (g)	3521,2

Desenho Técnico



Certificações

