

## **SAFEGATE MZ T2X TRX G**

Order Code: 1390819

Conjunto de suportes de muting com 2 sensores MTRX (Transceptor), L-Logic (entrada-saída), feixes cruzados, para aplicações com materiais transparentes

Intervalo máx. (m)

2

Sistema de funcionamento  
TRX (Transceiver)



### **Descrição técnica**

Feixes cruzados Suportes de muting com 2 fotocélulas retro-refletoras MTRX de feixe único  
Pode ser usado em conjunto com barreiras de controle de acesso Safegate para criar um sistema de controle de acesso bidirecional com lógica de T-Muting de entrada e saída  
Com faixa de operação reduzida, sensores de muting otimizados para uma detecção correta e consistente de materiais transparentes (exemplo, vidro)  
O que vem na caixa: 4 suportes de muting com 2 fotocélulas retrorrefletores de feixe único MTRX e 2 refletores, parafusos e suportes de fixação

## Características

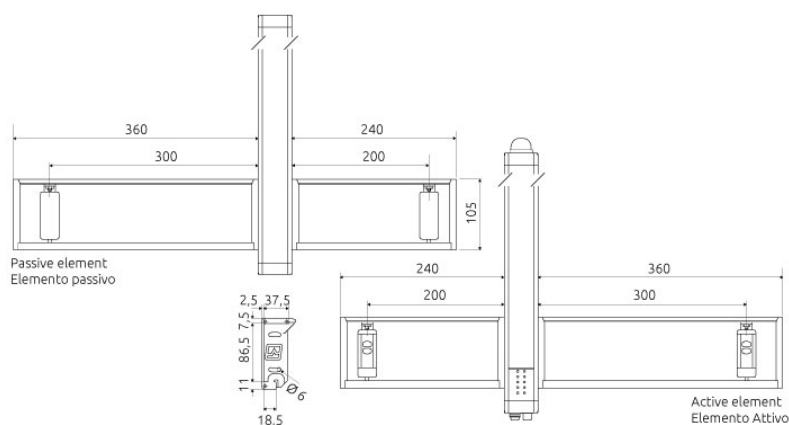
Intervalo máx. (m)	2
Sistema de funcionamento	TRX (Transceiver)
Temperatura de operação (°C)	De -30 a 55
Lógica de muting	Lógica T (bidirecional) com 2 sensores - Feixes cruzados
Campo do sensor de muting	Altura, inclinação horizontal e vertical reguláveis
Saída característica dos sensores de muting	PNP 100mA a 24 VCC "dark-on"
Sensores de muting	Suportes para 2 sensores de muting retro-reflector de feixes simples MTRX e 2 retro-reflectores
Sensores optrônicos integrados	2 sensores MTRX com feixes únicos e cruzados
Deteção	Controle de acesso
Classe de produto	B

## Dados elétricos

## Dados mecânicos

Fixação	Traseira, lateral através de um conjunto de suportes LL (incluídos). Suportes rotativos SFB SG (opcional)
Peso bruto (g)	3521,2

Desenho Técnico



**Certificações**

