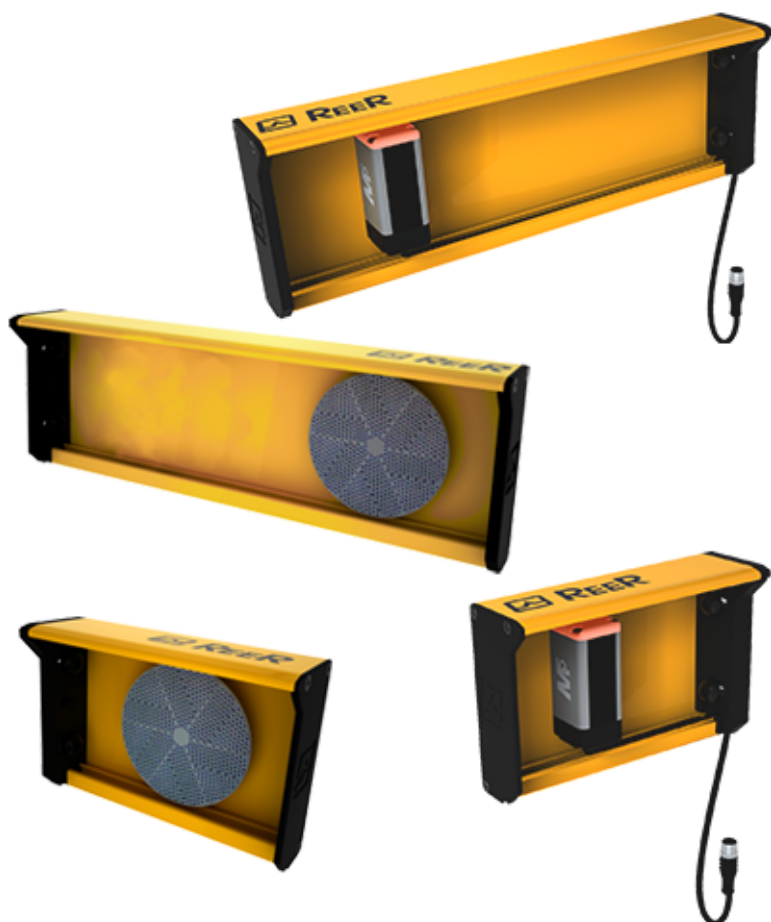


SAFEGATE MZ T2X TRX H

Order Code: 1390828

Conjunto de suportes de muting com 2 sensores MTRX (transceptor), T-Logic (entrada-saída), feixes cruzados



Intervalo máx. (m)

5

Sistema de funcionamento
TRX (Transceiver)

Descrição técnica

Feixes cruzados Suportes de muting com 2 fotocélulas retrorrefletoras de feixe único MTRX
Pode ser usado em conjunto com barreiras de controle de acesso Safegate para criar um sistema de controle de acesso bidirecional com lógica de T-Muting de entrada e saída
Com retrorrefletor otimizado para maior alcance
O que vem na caixa: 4 suportes de muting com 2 fotocélulas retrorrefletores de feixe único MTRX e 2 refletores, parafusos e suportes de fixação

Características

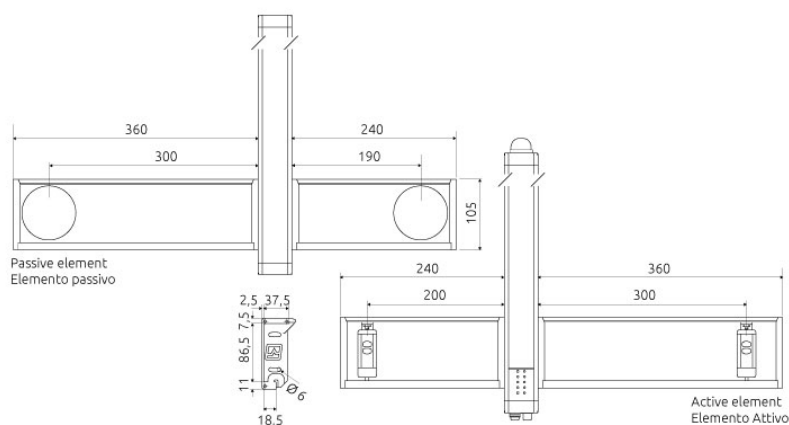
Intervalo máx. (m)	5
Sistema de funcionamento	TRX (Transceiver)
Temperatura de operação (°C)	De -30 a 55
Lógica de muting	Lógica T (bidirecional) com 2 sensores - Feixes cruzados
Campo do sensor de muting	Altura, inclinação horizontal e vertical reguláveis
Saída característica dos sensores de muting	PNP 100mA a 24 VCC "dark-on"
Sensores de muting	Suportes para 2 sensores de muting de feixe único MTRX com 2 retrorefletores CD8
Sensores optrônicos integrados	2 sensores MTRX com feixes únicos e cruzados. Intervalo longo
Detecção	Controle de acesso
Dimensões da embalagem L x A x C (mm)	145 x 790 x 200
Classe de produto	B
Código alfandegário	85389099

Dados elétricos

Dados mecânicos

Fixação	Traseira, lateral através de um conjunto de suportes LL (incluídos). Suportes rotativos SFB SG (opcional)
---------	---

Desenho Técnico



Certificações

