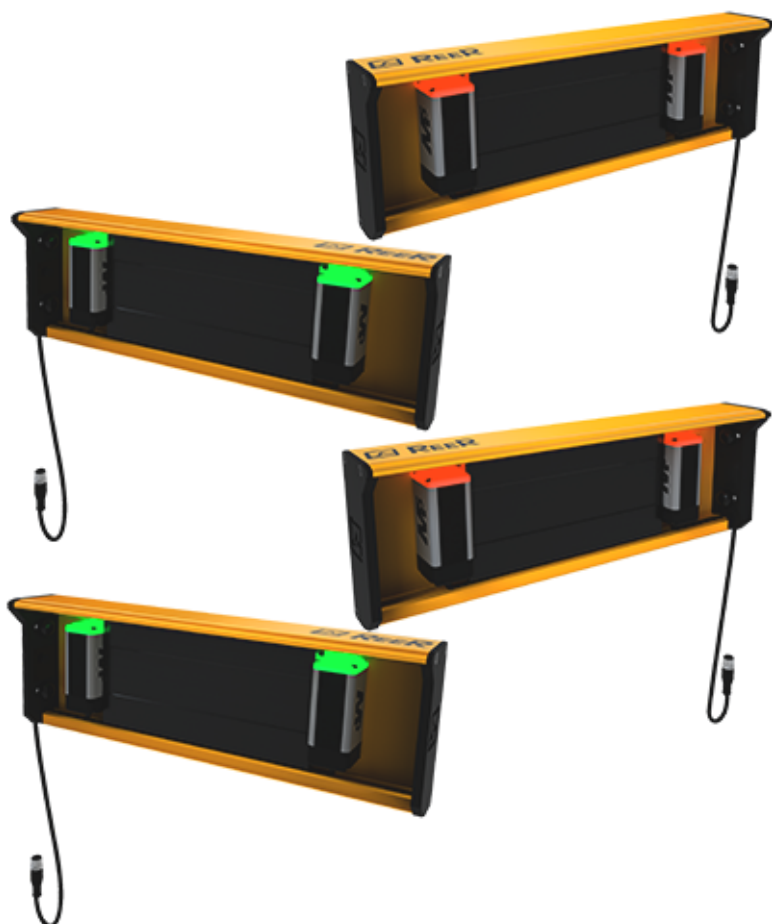


## SAFEGATE MZ T4P H

Order Code: 1390825

Conjunto de suportes de muting com 4 sensores M5H, T-Logic (entrada-saída), feixes paralelos, alcance estendido



Intervalo máx. (m)

5

Sistema de funcionamento

Emissor / Receptor

### Descrição técnica

Feixes paralelos Suportes de muting com 4 fotocélulas multifeixe M5H

Pode ser usado em conjunto com barreiras de controle de acesso Safegate para criar um sistema de controle de acesso bilateral com lógica T-Muting de entrada-saída

O que vem na caixa: 4 suportes de muting com 4 fotocélulas multifeixe M5H (emissor e receptor), parafusos e suportes de fixação

## Características

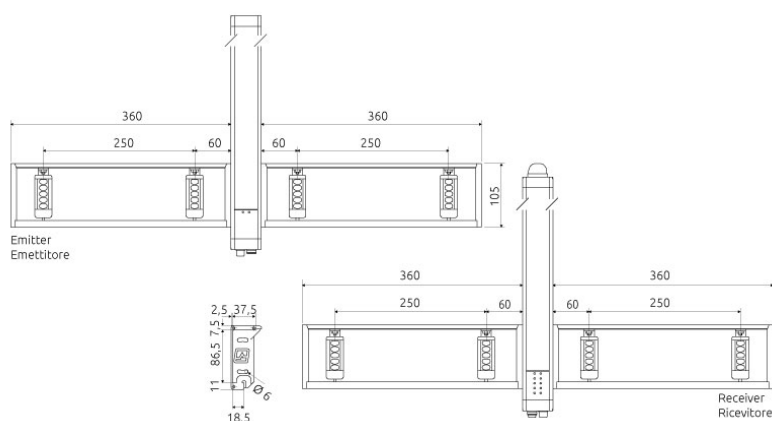
Intervalo máx. (m)	5
Sistema de funcionamento	Emissor / Receptor
Temperatura de operação (°C)	De -30 a 55
Lógica de muting	Lógica T (bidirecional) com 4 sensores - Feixes paralelos
Campo do sensor de muting	Altura, inclinação horizontal e vertical reguláveis
Saída característica dos sensores de muting	PNP 100mA a 24 VCC "dark-on"
Sensores de muting	
Sensores optrônicos integrados	4 sensores M5H com feixes múltiplos e paralelos
Detecção	Controle de acesso
Dimensões da embalagem L x A x C (mm)	145 x 910 x 200
Classe de produto	B
Código alfandegário	85389099

## Dados elétricos

## Dados mecânicos

Fixação	Traseira, lateral através de um conjunto de suportes LL (incluídos). Suportes rotativos SFB SG (opcional)
Peso bruto (g)	4644

Desenho Técnico



**Certificações**

