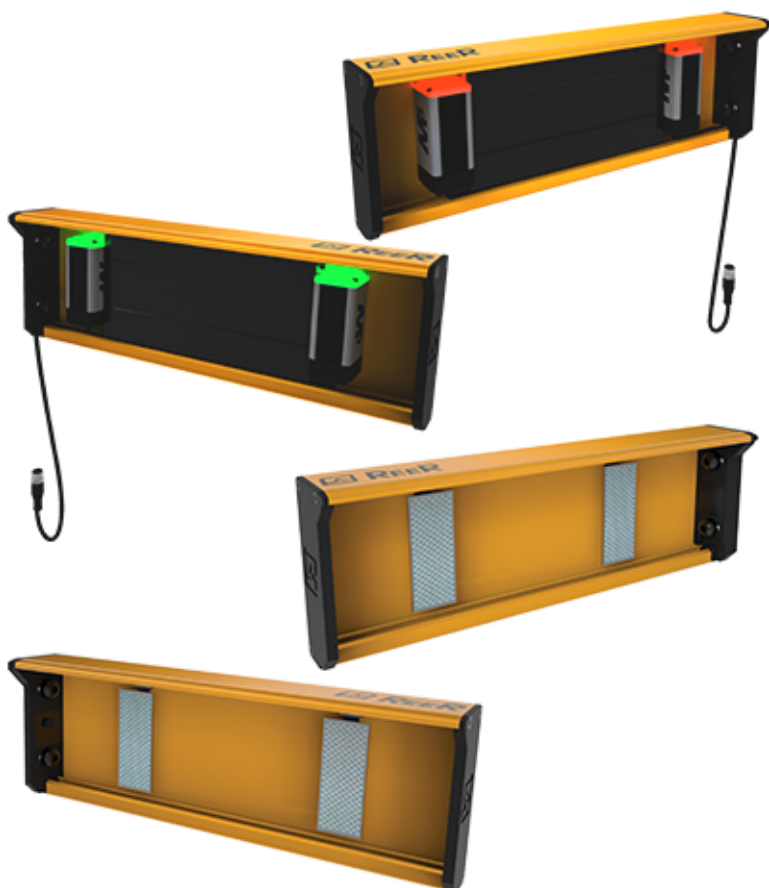


SAFEGATE MZ T4P TRX G

Order Code: 1390820

Conjunto de suportes de muting com 4 sensores MTRX (Transceptor), L-Logic (entrada-saída), feixes paralelos, para aplicações com materiais transparentes



Intervalo máx. (m)

2

Sistema de funcionamento
TRX (Transceiver)

Descrição técnica

Feixes paralelos Suportes de muting com 4 fotocélulas retro-refletoras MTRX de feixe único
Pode ser usado em conjunto com barreiras de controle de acesso Safegate para criar um sistema de controle de acesso bidirecional com lógica de T-Muting de entrada e saída
Com faixa de operação reduzida, sensores de muting otimizados para uma detecção correta e consistente de materiais transparentes (exemplo, vidro)
O que vem na caixa: 4 suportes de muting com 4 fotocélulas retrorrefletores de feixe único MTRX e 4 refletores, parafusos e suportes de fixação

Características

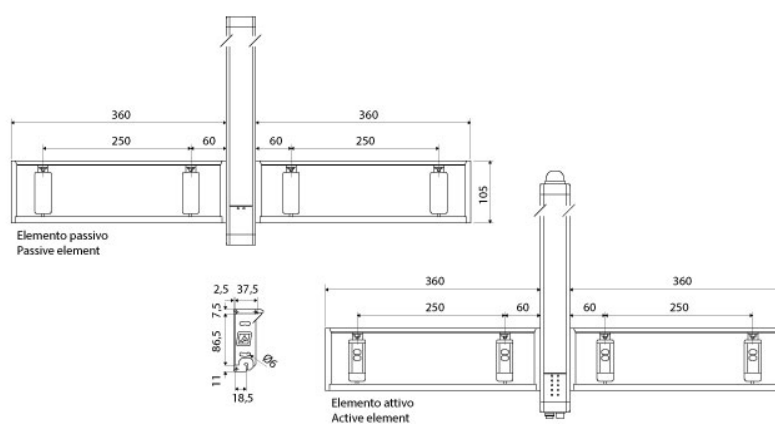
Intervalo máx. (m)	2
Sistema de funcionamento	TRX (Transceiver)
Temperatura de operação (°C)	De -30 a 55
Lógica de muting	Lógica T (bidirecional) com 4 sensores - Feixes paralelos
Campo do sensor de muting	Altura, inclinação horizontal e vertical reguláveis
Saída característica dos sensores de muting	PNP 100mA a 24 VCC "dark-on"
Sensores de muting	Suportes para 4 sensores de muting retro-reflector de feixes simples MTRX e 4 retro-reflectores
Sensores optrônicos integrados	4 sensores MTRX com feixes únicos e paralelos
Deteção	Controle de acesso
Dimensões da embalagem L x A x C (mm)	145 x 910 x 200
Classe de produto	B
Código alfandegário	85389099

Dados elétricos

Dados mecânicos

Fixação	Traseira, lateral através de um conjunto de suportes LL (incluídos). Suportes rotativos SFB SG (opcional)
---------	---

Desenho Técnico



Certificações

