

MAGNUS MG M 20

Order Code: 1291020

Interruptor de segurança, apenas sensor, redondo, 2NO, conector M8, Diâmetro M30

Tipo de sensor

Sensores magnéticos de segurança

Distância de comutação (mm)

4 ... 16 / 7 ... 20 (com MG M M+)



Características

Temperatura de operação (°C)	De -25 a 75
Tipo de sensor	Sensores magnéticos de segurança
Conexões	Conector M8 com 4 polos
Dimensões da embalagem L x A x C (mm)	50 x 250 x 180
Classe de produto	C
Código alfandegário	9032890
Tipo de conexão	Conector

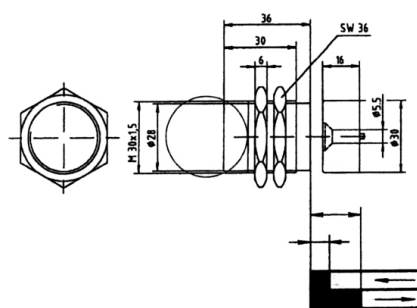
Dados elétricos

Tensão de alimentação (VCC)	24 ± 20%
-----------------------------	----------

Dados mecânicos

Grau de proteção	IP67
Fixação	2 dados de fixação M30 (incluídos)
Contatos	2 contatos N.A.
Alojamento	Termoplástico reforçado
Peso bruto (g)	
Distância de comutação (mm)	4 ... 16 / 7 ... 20 (com MG M M+)
Tamanho	M30 cilíndrico

Disegno Técnico

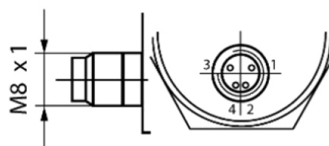


- | | | | |
|--------------------|--|-------------------|--|
| 1 Marrone
Brown | | 2 Bianco
White | |
| 2 Blu
Blue | | 4 Nero
Black | |

Distanza operativa
Operating distance
Min. 0,5 mm
with + Magnet 3 mm

ON 4 mm (a)
With + Magnet 7 mm

OFF 16 mm (b)
With + Magnet 20 mm



Certificações

