

MAGNUS MG M M

Order Code: 1291021

Interruptor de segurança magnético, atuador magnético, redondo, Diâmetro M30



Tipo de sensor

Sensores magnéticos de segurança

Distância de comutação (mm)

4 ... 16

Características

Temperatura de operação (°C)	De -25 a 75
Tipo de sensor	Sensores magnéticos de segurança
Dimensões da embalagem L x A x C (mm)	15 x 150 x 100
Classe de produto	C
Código alfandegário	9032890

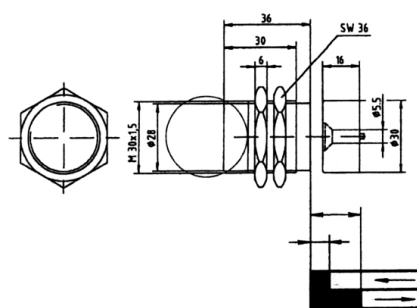
Dados elétricos

Tensão de alimentação (VCC)	24 ± 20%
-----------------------------	----------

Dados mecânicos

Grau de proteção	IP67
Fixação	Parafuso M3 com cabeça flamejante na parte inferior (por exemplo, parafuso de cabeça M3 ISO 7046-2)
Alojamento	Termoplástico reforçado
Peso bruto (g)	
Distância de comutação (mm)	4 ... 16
Tamanho	M30 cilíndrico

Disegno Técnico

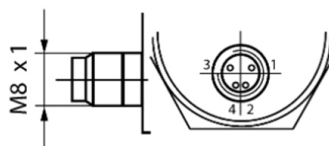


- | | | | |
|--------------------|--|-------------------|--|
| 1 Marrone
Brown | | 2 Bianco
White | |
| 2 Blu
Blue | | 4 Nero
Black | |

Distanza operativa
Operating distance
Min. 0,5 mm
with + Magnet 3 mm

ON 4 mm (a)
With + Magnet 7 mm

OFF 16 mm (b)
With + Magnet 20 mm



Certificações

