

PI-SAFE PI M18 FR

Order Code: 1293003

Sensor de segurança indutivo de proximidade, M18, zona de habilitação > 10 mm, montagem não embutida, 2 saídas OSSD



Nível de segurança

PL d

Tipo de sensor

Sensores indutivos

Distância de comutação (mm)

Descrição técnica

Sensores indutivos à prova de falhas para detecção de posição

- Certificação para EN 60947-5-3 para reator eletromecânico
- Garantindo a segurança do operador e da máquina
- Nenhum atuador especial para sensores eletrônicos à prova de falhas é necessário
- Conexão à interface de segurança, controlador de segurança ou PLC de segurança (exemplo, AD SR1, Mosaic)

Aplicações típicas: Detecção de portas ou abas na posição fechada, detecção de eixo de cilindro, detecção de rampas, detecção de reforço em um caminhão guindaste, limitação de trabalho de célula de robô da área de trabalho, detecção de porta, bloqueio de turbina eólica/pala final da lâmina

PI-SAFE PI M18 FR

Características

Nível de segurança	PL d
Nível de segurança (SIL / PL)	SIL 2 - PL d
Temperatura de operação (°C)	De -25 a 70
Tempo de resposta (ms)	
Tipo de sensor	Sensores indutivos
Tipo de saída de segurança	2 OSSD DC PNP (400 mA a 24 Vcc)
Saídas de segurança	2 OSSD PNP (400 mA a 24 Vcc)
Sinalização com LEDs	LED bicolor: Sinal (amarelo). Fonte de alimentação (verde)
Dimensões da embalagem L x A x C (mm)	35 x 150 x 120
Classe de produto	C
Código alfandegário	9032890
Tipo de conexão	Conector

Dados elétricos

Tensão de alimentação (VCC)	24 ± 20%
Corrente de operação (mA)	
Connector	M12 4 poles em linha reta

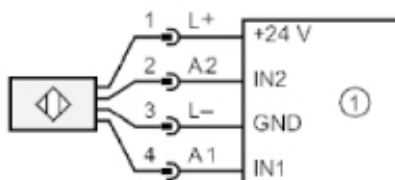
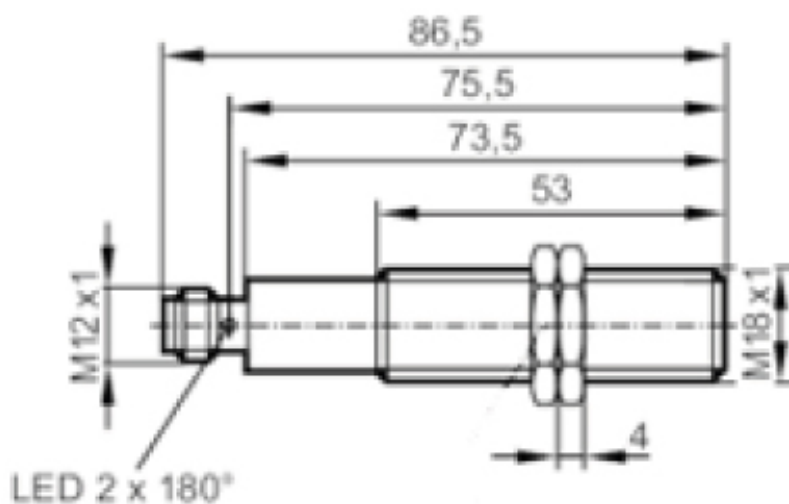
Dados mecânicos

Grau de proteção	IP 65 - IP 67
Fixação	2 M18 fixação de dados (fornecidos). Suportes de canto ou grampos (opcional)

PI-SAFE PI M18 FR

Comprimento (mm)	86,5
Montagem	Montável o ou embutido
Alojamento	Corpo revestido de bronze branco bronze; Cabeça PBT
Peso bruto (g)	
Distância de comutação (mm)	
Tamanho	M18 cilíndrico

Desenho Técnico



Certificações

