

## PI-SAFE PI M30 NF K

Order Code: 1293006

Sensor de segurança indutivo de proximidade, M30, zona de habilitação 6/12 mm, montagem não embutida, IP69K, 2 saídas OSSD



Nível de segurança

PL e

Tipo de sensor

Sensores indutivos

Distância de comutação (mm)

6 ... 12

## Descrição técnica

Sensores indutivos à prova de falhas para detecção de posição

- Certificação para EN 60947-5-3 para reator eletromecânico
- Garantindo a segurança do operador e da máquina
- Nenhum atuador especial para sensores eletrônicos à prova de falhas é necessário
- Conexão à interface de segurança, controlador de segurança ou PLC de segurança (exemplo, AD SR1, Mosaic)

Aplicações típicas: Detecção de portas ou abas na posição fechada, detecção de eixo de cilindro, detecção de rampas, detecção de reforço em um caminhão guindaste, limitação de trabalho de célula de robô da área de trabalho, detecção de porta, bloqueio de turbina eólica/pala final da lâmina

**PI-SAFE PI M30 NF K**

## Características

Nível de segurança	PL e
Nível de segurança (SIL / PL)	SIL 3 - PL e
Temperatura de operação (°C)	De -25 a 70
Tempo de resposta (ms)	
Tipo de sensor	Sensores indutivos
Tipo de saída de segurança	2 OSSD DC PNP (400 mA a 24 Vcc)
Saídas de segurança	2 OSSD PNP (400 mA a 24 Vcc)
Sinalização com LEDs	LED bicolor: Sinal (amarelo). Fonte de alimentação (verde)
Dimensões da embalagem L x A x C (mm)	37 x 185 x 132
Classe de produto	C
Código alfandegário	9032890
Tipo de conexão	Conector

## Dados elétricos

Tensão de alimentação (VCC) 24 ± 20%

Corrente de operação (mA)

## Dados mecânicos

Grau de proteção IP69K

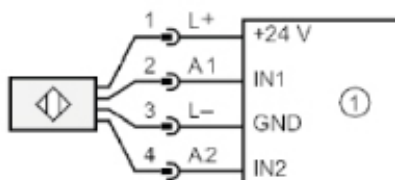
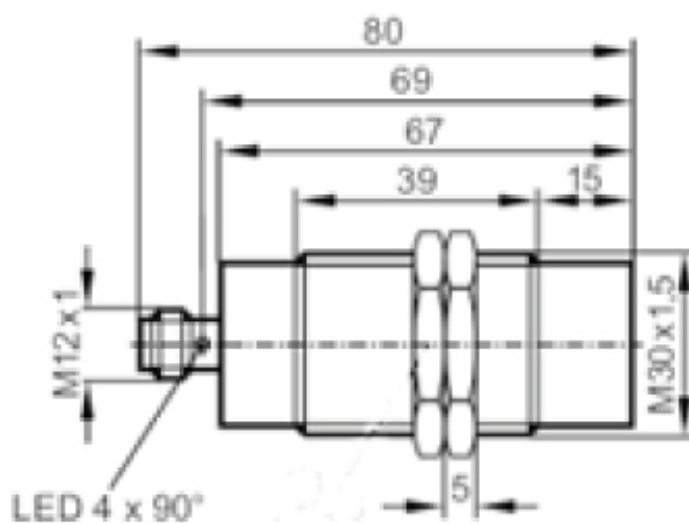
Fixação 2 M30 de fixação de dados (fornecidos). Suportes de canto ou grampos (opcional)

Comprimento (mm) 80

**PI-SAFE PI M30 NF K**

Montagem	Não montável embutido
Alojamento	Corpo de aço inoxidável; Cabeça PBT
Peso bruto (g)	
Distância de comutação (mm)	6 ... 12
Tamanho	M30 cilíndrico

Desenho Técnico



## Certificações

